

Evaporadores Cúbicos Comerciales



EC- A :	4 mm (12 / +0) °C
EC- B :	6 mm (-20 /-30) °C
EC- C :	9 mm (-30 /-40) °C

Potencia frigorífica EC-A :	12.9 - 46.2 Kw.
Potencia frigorífica EC-B :	7 - 26.9 Kw.
Potencia frigorífica EC-C :	3.4 - 13.8 Kw.

CARACTERISTICAS GENERALES

La serie **EC Simplix** es un aroevaporador compactos partidos horizontal con ventilador axial **para conectar a un equipo exterior**. Permite la integración de todos los elementos de control y seguridad permitiendo obtener unas mejoras en el mantenimiento preventivo y correctivo.

Aplicaciones

La gama esta formada 42 modelos de aroevaporadores cúbicos industriales dividida en tres grupos:

Grupo A

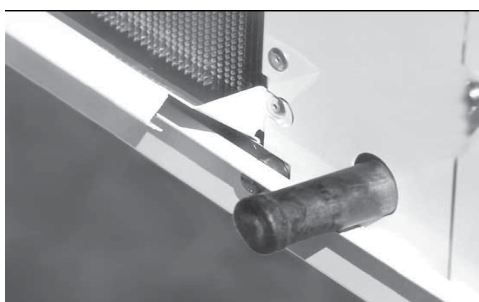
Con separación de aleta **4 mm**, diseñado para conservación por encima de **0°C**, para productos frescos

Grupo B

Con separación de aleta de **6 mm**, para temperaturas negativas entre **-20°C** y **-30°C**, para productos congelados.

Grupo C

Con separación de aleta de **9 mm**, para muy bajas temperaturas por debajo de **-40°C** y túneles de



CARACTERISTICAS CONSTRUCTIVAS

Evaporador EC

Carrocería Completamente realizada en aluminio lacado en blanco con polvo de epoxy cocido al horno. Tortillería totalmente en acero inoxidable. Los laterales del mueble están habilitados como registros fijados por palomillas para su fácil desmontaje sin necesidad de herramientas. Con bandeja interior recoge aguas y exterior separada del mueble con el fin de recoger las condensaciones así como facilitar la introducción de resistencia eléctrica al desagüe

Condensador . Intercambiador lado del aire tubos de cobre y aletas de aluminio con separación de aletas de 2.1mm. Construida en tubo de cobre de 12mm y aleta de aluminio al tresbolillo. Circuito frigorífico con válvula obús en el colector de aspiración y con test de prueba unitario. El producto se suministra sellado, deshidratado y presurizado con carga de gas inerte

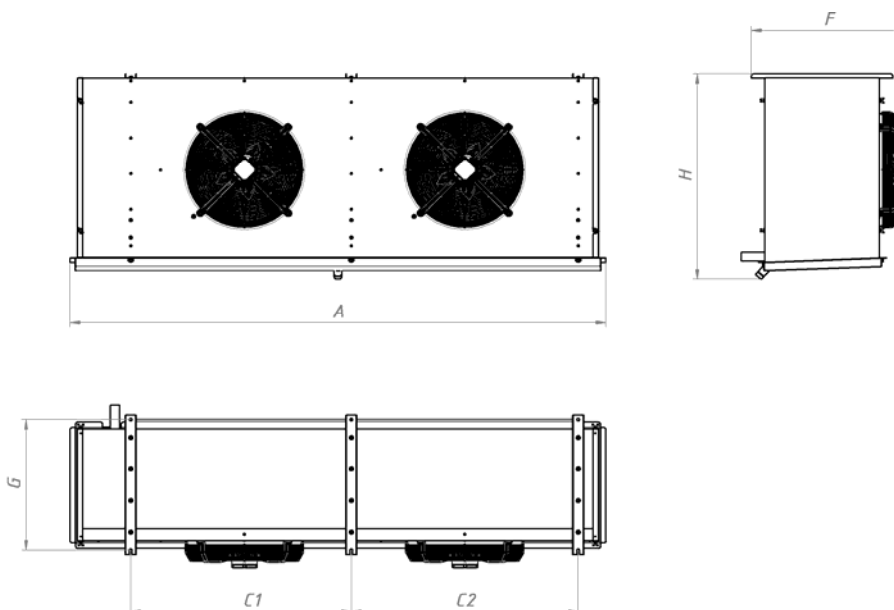
Ventilador del tipo axial con rotor externo y de acoplamiento directo. De rotor externo, trifásicos 400V 50Hz con protección IP44 conectados en caja de conexiones IP54 y con rejilla de protección conforme a la normativa de seguridad

Desescarche . Mediante resistencias eléctricas blindadas en acero inoxidable y terminales estancos, introducidas en el interior de la batería y adosada a la bandeja interna del aroevaporador. Conectadas a caja de conexiones IP54. Opcionalmente se puede suministrar el producto sin desescarche eléctrico, así como con desescarche por gas caliente en batería y bandeja interior



Especificaciones Técnicas

Datos de Partida	T.Evap. °C	Potencia Frigorífica Kw. Temp Exterior 35°C										
Potencia Frigorífica 45°C, 10K, Dt	5	4.7	6	8.9	9.8	12,9	13,6	20,1	28,4	33,5	41,1	46,2
	0	3.9	5.5	7.4	8.2	10,2	12,6	16,4	23,4	27,2	36,3	40,2
	-5	3.3	4.5	6.1	6.8	8,7	10,3	13,3	19,1	22,8	30,2	33,2
	-10	2.7	3.7	5	5.5	7	8,4	10,6	15,5	18,6	24,6	26,9
Volumen cámara	m3	20	25	35	40	50	70	85	300	400	500	700



Evaporador cúbico EC (A-B-C)

MODELO EC A-B-C						CONEXIONES		MEDIDAS mm						PRECIO PVP
A 4 mm	Kw.	B 6 mm	Kw.	C 9 mm	Kw.	L LIQ.	L ASP.	C1	C2	G	F	H	A	
21A	2.1	17B	1.7	14C	1.4	1/2"	7/8"	421	-	410	490	400	690	515
26A	2.6	21B	2.1	17C	1.7	1/2"	7/8"	421	-	410	490	400	690	556
31A	3.1	25B	2.5	21C	2	1/2"	7/8"	421	-	410	490	400	690	600
43A	4.2	34B	3.4	28C	2.8	1/2"	7/8"	821	-	410	490	400	1090	787
53A	5.2	42B	4.2	35C	3.5	1/2"	7/8"	821	-	410	490	400	1090	883
62A	6.2	49B	4.9	41C	4.1	1/2"	7/8"	821	-	410	490	400	1090	950
70A	6.9	57B	5.6	47C	4.6	1/2"	1 1/8"	621	-	410	490	572	890	994
79A	7.8	63B	6.3	53C	5.2	1/2"	1 1/8"	1221	-	410	490	400	1490	1.237
93A	9.2	75B	7.4	63C	6.2	1/2"	1 1/8"	1221	-	410	490	400	1490	1.296
105A	10.5	84B	8.4	70C	7	1/2"	1 1/8"	800	821	410	490	400	1890	1.519
124A	12.4	99B	9.9	82C	8.2	1/2"	1 1/8"	800	821	410	490	400	1890	1.638
139A	13.9	113B	11.3	93C	9.3	1/2"	1 1/8"	1221	-	420	490	572	1490	1.635
155A	15.5	125B	12.4	104C	10.3	1/2"	1 1/8"	800	1221	410	490	400	2290	1.985
186A	18.6	149B	14.9	124C	12.4	1/2"	1 1/8"	1200	1221	410	490	400	2690	2.346
210A	20.9	170B	16.9	140C	14	1/2"	1 1/8"	600	1221	420	530	572	2090	2.252
280A	27.9	226B	22.6	187C	18.6	1/2"	1 1/8"	1200	1221	420	530	572	2090	2.867



Especificaciones Técnicas EC 4mm

MODELO 4.5mm	CAPA COND. ESTANDAR EN328			AREA	VOL.	VENTILADORES					PESO	PRECIO
	EN328 * W	SC1 W	SC2W	m2	dm3	mts	m3/h	n x Ø	A	W	Kg.	PVP
EC21A	1.704	2.863	1.960	9,81	1,3	13	1180	1 x 300	0,50	78	14	515
EC26A	2.104	3.535	2.420	12,26	1,6	13	1100	1 x 300	0,50	78	16	556
EC31A	2.488	4.180	2.861	14,72	1,9	13	1050	1 x 300	0,50	78	17	600
EC43A	3.408	5.725	3.919	19,62	2,5	13	2360	2 x 300	1,00	156	25	787
EC53A	4.200	7.056	4.830	24,53	3,1	13	2200	2 x 300	1,00	156	28	883
EC62A	4.968	8.346	5.713	29,43	3,8	13	2100	2 x 300	1,00	156	30	950
EC70A	5.592	9.395	6.431	33,11	4,3	18	2900	1 x 400	0,66	150	32	994
EC79A	6.304	10.591	7.250	36,79	4,7	13	3300	3 x 300	1,50	234	39	1.237
EC93A	7.456	12.526	8.574	44,15	5,7	13	3150	3 x 300	1,50	234	43	1.296
EC105A	8.400	14.112	9.660	49,06	6,3	13	4400	4 x 300	2,00	312	51	1.519
EC124A	9.936	16.692	11.426	58,87	7,6	13	4200	4 x 300	2,00	312	56	1.638
EC139A	11.184	18.789	12.862	66,23	8,5	18	5800	2 x 400	1,32	300	58	1.635
EC155A	12.424	20.872	14.288	73,58	9,5	13	5250	5 x 300	2,50	390	68	1.985
EC186A	14.912	25.052	17.149	88,30	11,3	13	6300	6 x 300	3,00	468	84	2.346

Especificaciones Técnicas EC 6mm

MODELO 4.5mm	CAPA COND. ESTANDAR EN328			AREA	VOL.	VENTILADORES					PESO	PRECIO
	EN328 * W	SC1 W	SC2W	m2	dm3	mts	m3/h	n x Ø	A	W	Kg.	PVP
EC17B	1.368	2.298	1.573	6,54	1,26	13,5	1280	1 x 300	0,50	78	13	515
EC21B	1.688	2.836	1.941	8,18	1,58	13,5	1200	1 x 300	0,50	78	15	556
EC25B	1.992	3.347	2.291	9,81	1,89	13,5	1140	1 x 300	0,50	78	16	600
EC34B	2.736	4.596	3.146	13,08	2,52	13,5	2560	2 x 300	1,00	156	23	787
EC42B	3.368	5.658	3.873	16,35	3,07	13,5	2400	2 x 300	1,00	156	26	883
EC49B	3.984	6.693	4.582	19,62	3,78	13,5	2280	2 x 300	1,00	156	27	950
EC57B	4.528	7.607	5.207	22,08	4,26	18,5	3180	1 x 400	0,66	150	29	994
EC63B	5.056	8.494	5.814	24,53	4,73	13,5	3600	3 x 300	1,50	234	36	1.237
EC75B	5.984	10.053	6.882	29,43	5,67	13,5	3420	3 x 300	1,50	234	39	1.296
EC84B	6.736	11.316	7.746	32,70	6,31	13,5	4800	4 x 300	2,00	312	47	1.519
EC99B	7.976	13.400	9.172	39,24	7,57	13,5	4560	4 x 300	2,00	312	51	1.638
EC113B	9.056	15.214	10.414	44,15	8,51	18,5	6360	2 x 400	1,32	300	52	1.635
EC125B	9.968	16.746	11.463	49,06	9,46	13,5	5700	5 x 300	2,50	390	62	1.985
EC149B	11.960	20.093	13.754	58,87	11,35	13,5	6840	6 x 300	3,00	468	76	2.346

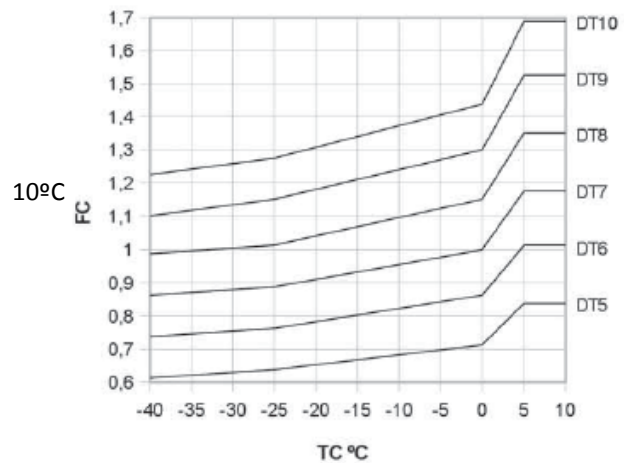
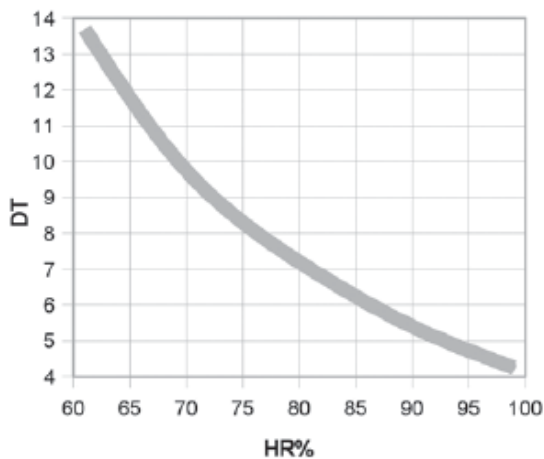
(*) Tª de entrada de aire 0 °C y 0 %Hr, Tª evap -8 °C
 SC1 Tª de entrada de aire 10 °C y 85 %Hr, Tª evap 0 °C
 SC2 Tª de entrada de aire 0 °C y 85 %Hr, Tª evap -8 °C
 SC3 Tª de entrada de aire -18 °C y 95 %Hr, Tª evap -25 °C



Especificaciones Técnicas ECC 9mm

MODELO 4.5mm	CAPA COND. ESTANDAR EN328			AREA	VOL.	VENTILADORES					PESO	PRECIO
	EN328 * W	SC1 W	SC2W	m2	dm3	mts	m3/h	n x Ø	A	W	Kg.	PVP
EC14C	1.136	1.306	1.306	4,36	1,26	14	1310	1 x 300	0,50	78	13	515
EC17C	1.400	1.610	1.610	5,45	1,58	14	1270	1 x 300	0,50	78	14	556
EC21C	1.656	1.904	1.904	6,54	1,89	14	1210	1 x 300	0,50	78	15	600
EC28C	2.272	2.613	2.613	8,72	2,52	14	2620	2 x 300	1,00	156	22	787
EC35C	2.808	3.229	3.229	10,90	3,07	14	2540	2 x 300	1,00	156	25	883
EC41C	3.320	3.818	3.818	13,08	3,78	14	2420	2 x 300	1,00	156	26	950
EC47C	3.736	4.296	4.296	14,72	4,26	19	3300	1 x 400	0,66	150	28	994
EC53C	4.208	4.839	4.839	16,35	4,73	14	3810	3 x 300	1,50	234	34	1.237
EC63C	4.976	5.722	5.722	19,62	5,67	14	3630	3 x 300	1,50	234	37	1.296
EC70C	5.608	6.449	6.449	21,80	6,31	14	5080	4 x 300	2,00	312	45	1.519
EC82C	6.632	7.627	7.627	26,16	7,57	14	4840	4 x 300	2,00	312	48	1.638
EC93C	7.464	8.584	8.584	29,43	8,51	19	6600	2 x 400	1,32	300	49	1.635
EC104C	8.296	9.540	9.540	32,70	9,46	14	6050	5 x 300	2,50	390	58	1.985
EC124C	9.952	11.445	11.445	39,24	11,35	14	7260	6 x 300	3,00	468	72	2.346

(*) Tª de entrada de aire 0 °C y 0 %Hr, Tª evap -8 °C SC3 Tª de entrada de aire -18 °C y 95 %Hr, Tª evap -25 °C
 SC1 Tª de entrada de aire 10 °C y 85 %Hr, Tª evap 0 °C SC4 Tª de entrada de aire -25 °C y 95 %Hr, Tª evap -31 °C



EJEMPLO DE SELECCIÓN

Selecciónese un evaporador para mantener una cámara frigorífica a 0°C y 85% de humedad relativa, que requiere una capacidad frigorífica mínima de 2.000W (CR) utilizando gas R22.

Por lo que de la tabla de HR necesitamos un DT1=6K. Factor de corrección FC para DT1=6K y temperatura de entrada de aire 0°C=0,86 de la tabla FC.

Factor de corrección debido al gas R22=0,95. Capacidad nominal ajustada $CN=2000 / (0,86 \cdot 0,95) = 2448W$
 Modelo seleccionado: EC31A.

Tabla de factor calor latente

Temp. entrada de aire	10°C	2.5°C	0°C	-18°C	-25°C
Factor calor latente	1	0,96	0,92	0,9	0,85

Factor de corrección gas refrigerante

Gas	R22	R134A	R404A	R407C
FG	0,95	0,91	1	0,86



Evaporadores Cúbicos Industriales



LC- A :	4 mm (12 / +0) °C
LC- B :	6 mm (-20 / -30) °C
LC- C :	10 mm (-30 / -40) °C

Potencia frigorífica EC-A :	16 - 138 Kw.
Potencia frigorífica EC-B :	10 - 119 Kw.
Potencia frigorífica EC-C :	7 - 87 Kw.

CARACTERISTICAS GENERALES

La serie **LC Simplix** es un aerevaporador compactos partidos horizontal con ventilador axial **para conectar a un equipo exterior**. Permite la integración de todos los elementos de control y seguridad permitiendo obtener unas mejoras en el mantenimiento preventivo y correctivo.

Aplicaciones

La gama esta formada 42 modelos de aerevaporadores cúbicos industriales dividida en tres grupos:

Grupo A

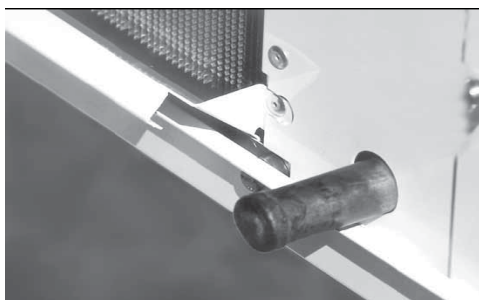
Con separación de aleta **4 mm**, diseñado para conservación por encima de **0°C**, para productos frescos

Grupo B

Con separación de aleta de **6 mm**, para temperaturas negativas entre **-20°C** y **-30°C**, para productos congelados.

Grupo C

Con separación de aleta de **9mm**, para muy bajas temperaturas por debajo de **-40°C** y túneles de congelación.



CARACTERISTICAS CONSTRUCTIVAS

Evaporador LC

Carrocería Completamente realizada en aluminio lacado en blanco con polvo de epoxy cocido al horno. Tornillería totalmente en acero inoxidable. Los laterales del mueble están habilitados como registros fijados por palomillas para su fácil desmontaje sin necesidad de herramientas. Con bandeja interior recoge aguas y exterior separada del mueble con el fin de recoger las condensaciones así como facilitar la introducción de resistencia eléctrica al desagüe

Condensador . Intercambiador lado del aire tubos de cobre y aletas de aluminio con separación de aletas de 2.1mm. Construida en tubo de cobre de 12mm y aleta de aluminio al tresbolillo. Circuito frigorífico con válvula obús en el colector de aspiración y con test de prueba unitario. El producto se suministra sellado, deshidratado y presurizado con carga de gas inerte

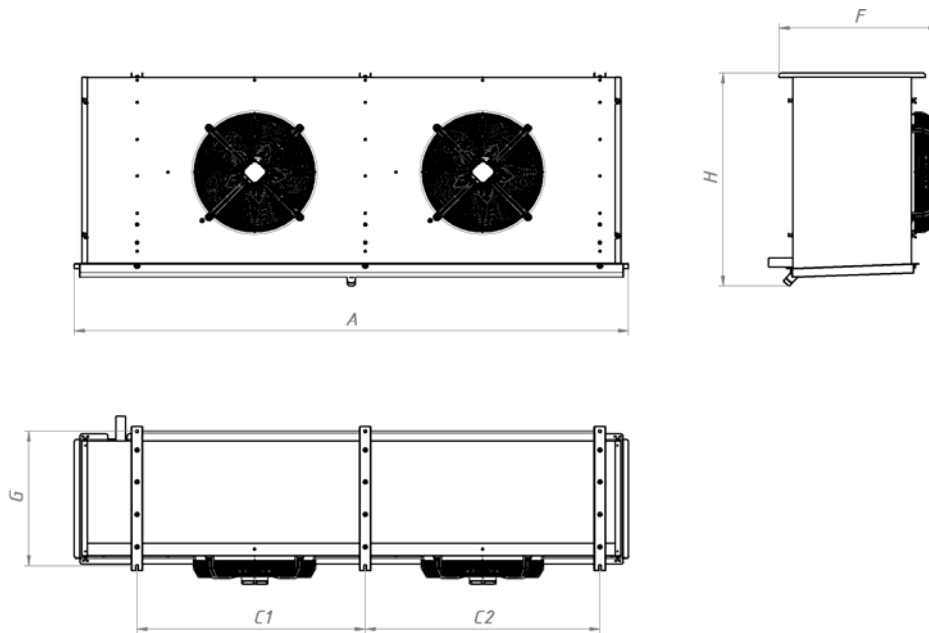
Ventilador del tipo axial con rotor externo y de acoplamiento directo. De rotor externo, trifásicos 400V 50Hz con protección IP44 conectados en caja de conexiones IP54 y con rejilla de protección conforme a la normativa de seguridad

Desescarche . Mediante resistencias eléctricas blindadas en acero inoxidable y terminales estancos, introducidas en el interior de la batería y adosada a la bandeja interna del aerevaporador. Conectadas a caja de conexiones IP54. Opcionalmente se puede suministrar el producto sin desescarche eléctrico, así como con desescarche por gas caliente en batería y bandeja interior



Especificaciones Técnicas

Datos Técnicos de Partida	T.Evp. °C	Potencia Frigorífica Kw. Temperatura Exterior 35°C								
Pot. Frigorífica 45°C, 10K y Dt 8k	5	13,6	20,1	28,3	35,1	44,5	51	62,1	74,5	82,4
	0	12,6	16,4	23,4	27,6	36,3	40,2	52,2	61,2	74,6
	-5	10,3	13,3	19,1	22,8	30,2	33,2	42,4	51	62,1
	-10	8,4	10,6	15,5	18,6	24,6	26,9	34,6	42,1	51,3
Volumen Cámara	m ³	70	85	300	400	500	700	850	1000	1500



Evaporador cúbico LC (A-B-C)

MODELO			DESESCARCHE		CONEXIONES		DESA-GÜE	MEDIDAS					
			Normal W	Potenciado W	IN	OUT	Gas	C1 mm	C2 mm	G mm	F mm	H mm	A mm
LC173A	LC136B	LC119C	6.000	9.000	7/8	1 3/8	1"	1030		601	725	942	1431
LC210A	LC165B	LC144C	8.000	12.000	7/8	1 3/8	1"	1030		601	725	945	1430
LC347A	LC271B	LC238C	12.000	18.000	1 3/8	1 5/8	1"	1030	1000x1	601	725	945	2430
LC421A	LC329B	LC289C	16.000	24.000	1 3/8	1 5/8	1"	1030	1000x1	601	725	945	2430
LC520A	LC407B	LC357C	15.000	20.000	1 3/8	1 5/8"	1 1/2"	1030	1000x2	601	725	945	3430
LC631A	LC494B	LC433C	20.000	30.000	1 3/8	1 5/8"	1 1/2"	1030	1000x2	601	725	945	3430
LC694A	LC542B	LC476C	19.980	29.970	1 3/8	1 5/8"	1 1/2"	1030	1000x3	601	725	945	4430
LC842A	LC658B	LC578C	26.640	39.960	1 3/8	1 5/8"	1 1/2"	1030	1000x3	601	725	945	4430
LC755A	LC559B	LC472C	21.168	28.224	2x 1 3/8"	2 1/8"	1 1/2"	1400	1400	743	1054	1326	4616
	LC665B	LC576C	25.872	32.928	2x 1 3/8"	2 5/8"	1 1/2"	1400	1400	743	1054	1326	3216
LC976A	LC841B	LC745C	31.248	41.664	1 3/8"	2 5/8"	1 1/2"	1400	1400	743	1054	1326	3216
LC1131A	LC995B	LC857C	38.192	48.608	2x 1 3/8"	2 5/8"	1 1/2"	1400	1400	743	1054	1326	4616
LC1478A	LC1113B	LC955C	41.328	55.104	2x 1 3/8"	2 5/8"	1 1/2"	1400	1400	743	1054	1326	6016
	LC1325B	LC1167C	50.512	64.288	2x 1 3/8"	2 5/8"	1 1/2"	1400	1400	743	1054	1326	6016
	LC1591B	LC1412C	62.832	79.968	2x 1 3/8"	2 5/8"	1 1/2"	1400	1400	743	1054	1326	7416