



Evaporadores Cúbicos Industriales



LC- A :	4 mm (12 / +0) °C
LC- B :	6 mm (-20 / -30) °C
LC- C :	10 mm (-30 / -40) °C

Potencia frigorífica EC-A :	16 - 138 Kw.
Potencia frigorífica EC-B :	10 - 119 Kw.
Potencia frigorífica EC-C :	7 - 87 Kw.

CARACTERISTICAS GENERALES

La serie **LC Simplix** es un aerevaporador compactos partidos horizontal con ventilador axial **para conectar a un equipo exterior**. Permite la integración de todos los elementos de control y seguridad permitiendo obtener unas mejoras en el mantenimiento preventivo y correctivo.

CARACTERISTICAS CONSTRUCTIVAS

Evaporador LC

Carrocería Completamente realizada en aluminio lacado en blanco con polvo de epoxy cocido al horno. Tornillería totalmente en acero inoxidable. Los laterales del mueble están habilitados como registros fijados por palomillas para su fácil desmontaje sin necesidad de herramientas. Con bandeja interior recoge aguas y exterior separada del mueble con el fin de recoger las condensaciones así como facilitar la introducción de resistencia eléctrica al desagüe

Aplicaciones

La gama esta formada 42 modelos de aerevaporadores cúbicos industriales dividida en tres grupos:

Grupo A

Con separación de aleta **4 mm**, diseñado para conservación por encima de **0°C**, para productos frescos

Grupo B

Con separación de aleta de **6 mm**, para temperaturas negativas entre **-20°C** y **-30°C**, para productos congelados.

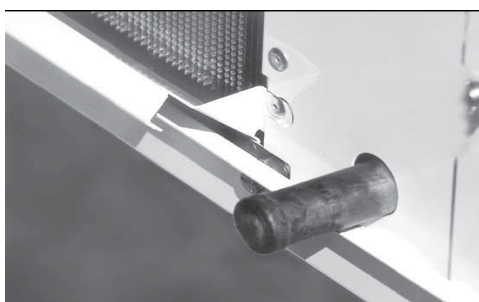
Grupo C

Con separación de aleta de **9mm**, para muy bajas temperaturas por debajo de **-40°C** y túneles de congelación.

Condensador . Intercambiador lado del aire tubos de cobre y aletas de aluminio con separación de aletas de 2.1mm. Construida en tubo de cobre de 12mm y aleta de aluminio al tresbolillo. Circuito frigorífico con válvula obús en el colector de aspiración y con test de prueba unitario. El producto se suministra sellado, deshidratado y presurizado con carga de gas inerte

Ventilador del tipo axial con rotor externo y de acoplamiento directo. De rotor externo, trifásicos 400V 50Hz con protección IP44 conectados en caja de conexiones IP54 y con rejilla de protección conforme a la normativa de seguridad

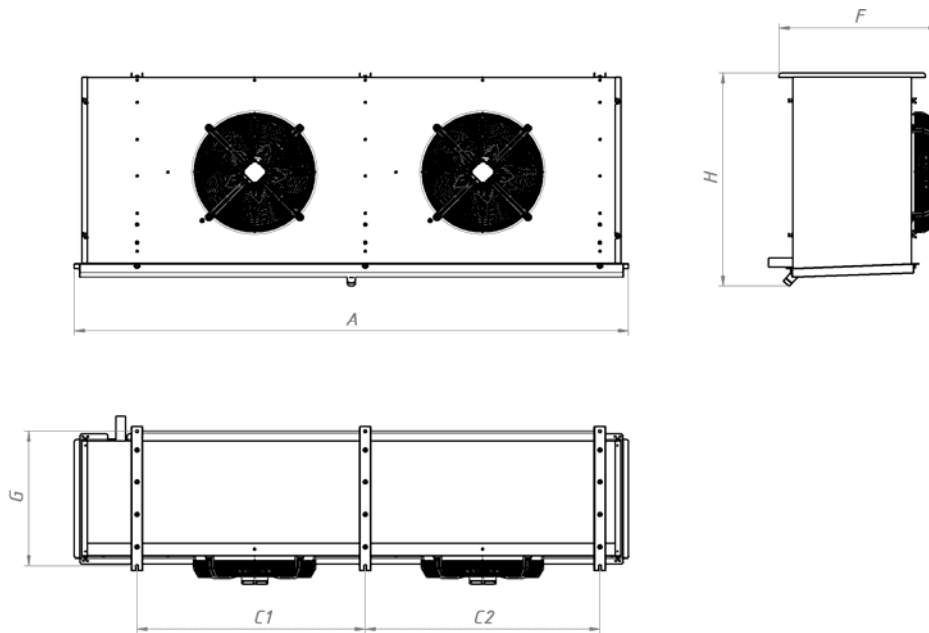
Desescarche . Mediante resistencias eléctricas blindadas en acero inoxidable y terminales estancos, introducidas en el interior de la batería y adosada a la bandeja interna del aerevaporador. Conectadas a caja de conexiones IP54. Opcionalmente se puede suministrar el producto sin desescarche eléctrico, así como con desescarche por gas caliente en batería y bandeja interior





Especificaciones Técnicas

Datos Técnicos de Partida	T.Evp. °C	Potencia Frigorífica Kw. Temperatura Exterior 35°C								
Pot. Frigorífica 45°C, 10K y Dt 8k	5	13,6	20,1	28,3	35,1	44,5	51	62,1	74,5	82,4
	0	12,6	16,4	23,4	27,6	36,3	40,2	52,2	61,2	74,6
	-5	10,3	13,3	19,1	22,8	30,2	33,2	42,4	51	62,1
	-10	8,4	10,6	15,5	18,6	24,6	26,9	34,6	42,1	51,3
Volumen Cámara	m ³	70	85	300	400	500	700	850	1000	1500



Evaporador cúbico LC (A-B-C)

MODELO			DESESCARCHE		CONEXIONES		DESA-GÜE	MEDIDAS					
			Normal W	Potenciado W	IN	OUT	Gas	C1 mm	C2 mm	G mm	F mm	H mm	A mm
LC173A	LC136B	LC119C	6.000	9.000	7/8	1 3/8	1"	1030		601	725	942	1431
LC210A	LC165B	LC144C	8.000	12.000	7/8	1 3/8	1"	1030		601	725	945	1430
LC347A	LC271B	LC238C	12.000	18.000	1 3/8	1 5/8	1"	1030	1000x1	601	725	945	2430
LC421A	LC329B	LC289C	16.000	24.000	1 3/8	1 5/8	1"	1030	1000x1	601	725	945	2430
LC520A	LC407B	LC357C	15.000	20.000	1 3/8	1 5/8"	1 1/2"	1030	1000x2	601	725	945	3430
LC631A	LC494B	LC433C	20.000	30.000	1 3/8	1 5/8"	1 1/2"	1030	1000x2	601	725	945	3430
LC694A	LC542B	LC476C	19.980	29.970	1 3/8	1 5/8"	1 1/2"	1030	1000x3	601	725	945	4430
LC842A	LC658B	LC578C	26.640	39.960	1 3/8	1 5/8"	1 1/2"	1030	1000x3	601	725	945	4430
LC755A	LC559B	LC472C	21.168	28.224	2x 1 3/8"	2 1/8"	1 1/2"	1400	1400	743	1054	1326	4616
	LC665B	LC576C	25.872	32.928	2x 1 3/8"	2 5/8"	1 1/2"	1400	1400	743	1054	1326	3216
LC976A	LC841B	LC745C	31.248	41.664	1 3/8"	2 5/8"	1 1/2"	1400	1400	743	1054	1326	3216
LC1131A	LC995B	LC857C	38.192	48.608	2x 1 3/8"	2 5/8"	1 1/2"	1400	1400	743	1054	1326	4616
LC1478A	LC1113B	LC955C	41.328	55.104	2x 1 3/8"	2 5/8"	1 1/2"	1400	1400	743	1054	1326	6016
	LC1325B	LC1167C	50.512	64.288	2x 1 3/8"	2 5/8"	1 1/2"	1400	1400	743	1054	1326	6016
	LC1591B	LC1412C	62.832	79.968	2x 1 3/8"	2 5/8"	1 1/2"	1400	1400	743	1054	1326	7416

Evaporador cúbico LC (A-B)



Especificaciones Técnicas LCA 4.5mm

MODELO 4.5mm	CAPA COND. ESTANDAR EN328			AREA m2	VOL. dm3	VENTILADORES					PESO Kg.	PRECIO PVP
	EN328 * W	SC1 W	SC2W			mts	m3/h	n x Ø	A	W		
LC173A	13.875	23.310	15.956	79,97	14,40	48	7500	1 x 500	1,65	830	85	2.053
LC210A	16.835	28.283	19.360	106,62	18,80	46	7000	1 x 500	1,65	830	99	2.311
LC347A	27.750	46.620	31.913	159,94	27,50	48	15000	2 x 500	3,30	1660	159	3.482
LC421A	33.670	56.566	38.721	213,25	36,60	46	14000	2 x 500	3,30	1660	187	3.925
LC520A	41.625	69.930	47.869	239,90	41,20	48	22500	3 x 500	4,95	2490	237	5.226
LC631A	50.505	84.848	58.081	319,42	54,40	46	21000	3 x 500	4,95	2490	279	6.181
LC694A	55.500	93.240	63.825	319,87	54,60	48	30000	4 x 500	6,60	3320	314	7.381
LC755A	60.003	100.806	69.004	417,97	61,79	47	28000	2 x 630	6,80	3880	364	8.413
LC842A	67.341	113.133	77.442	426,49	72,20	46	28000	4 x 500	6,60	3320	371	8.234
LC976A	79.396	133.385	91.305	470,21	69,52	49	43500	3 x 630	10,20	5820	445	10.185
LC1131A	91.272	153.337	104.963	626,95	92,69	47	42000	3 x 630	10,20	5820	528	13.678
LC1478A	120.266	202.047	138.306	835,93	123,58	47	56000	4 x 630	13,60	7760	684	16.246

Especificaciones Técnicas LCB 6 mm

MODELO 7mm	CAPAC COND. ESTANDAR EN328				AREA m2	V dm3	VENTILADORES					PESO Kg	PRECIO PVP
	EN328*W	SC1 W	SC2 W	SC3 W			m	m3/h	n x Ø	A	W		
LC136B	10.848	18.225	12.475	9.980	53,02	14,40	49	7900	1 x 500	1,65	830	78	1.974
LC165B	13.162	22.112	15.136	12.109	70,70	18,80	47	7500	1 x 500	1,65	830	89	2.195
LC271B	21.697	36.451	24.952	19.961	106,05	27,50	49	15800	2 x 500	3,30	1660	143	3.306
LC329B	26.324	44.224	30.273	24.218	141,40	36,60	47	15000	2 x 500	3,30	1660	166	3.692
LC407B	32.545	54.676	37.427	29.941	159,07	41,20	49	23700	3 x 500	4,95	2490	214	4.944
LC494B	39.486	66.336	45.409	36.327	211,64	54,40	47	22500	3 x 500	4,95	2490	248	5.601
LC542B	43.394	72.902	49.903	39.922	212,09	54,60	49	31600	4 x 500	6,60	3320	282	6.997
LC559B	46.342	77.854	53.293	42.634	207,85	46,34	50	31000	2 x 630	6,80	3880	275	7.922
LC658B	52.649	88.450	60.546	48.437	282,79	72,20	47	30000	4 x 500	6,60	3320	329	6.761
LC665B	53.304	89.551	61.300	49.040	277,14	61,79	48	29600	2 x 630	6,80	3880	323	8.308
LC841B	69.608	116.941	80.049	64.039	311,78	69,52	50	46500	3 x 630	10,20	5820	399	9.847
LC995B	80.560	135.341	92.644	74.115	415,70	92,69	48	44400	3 x 630	10,20	5820	467	12.340
LC1113B	92.108	154.742	105.924	84.739	415,70	92,69	50	62000	4 x 630	13,60	7760	519	12.657
LC1325B	107.150	180.013	123.223	98.578	554,27	123,58	48	59200	4 x 630	13,60	7760	607	13.385
LC1591B	129.637	217.790	149.083	119.266	692,84	154,48	48	74000	5 x 630	17,00	9700	749	15.046

(*) Tª de entrada de aire 0 °C y 0 %Hr, Tª evap -8 °C
 SC1 Tª de entrada de aire 10 °C y 85 %Hr, Tª evap 0 °C
 SC2 Tª de entrada de aire 0 °C y 85 %Hr, Tª evap -8 °C
 SC3 Tª de entrada de aire -18 °C y 95 %Hr, Tª evap -25 °C

Evaporador cúbico LC (C)

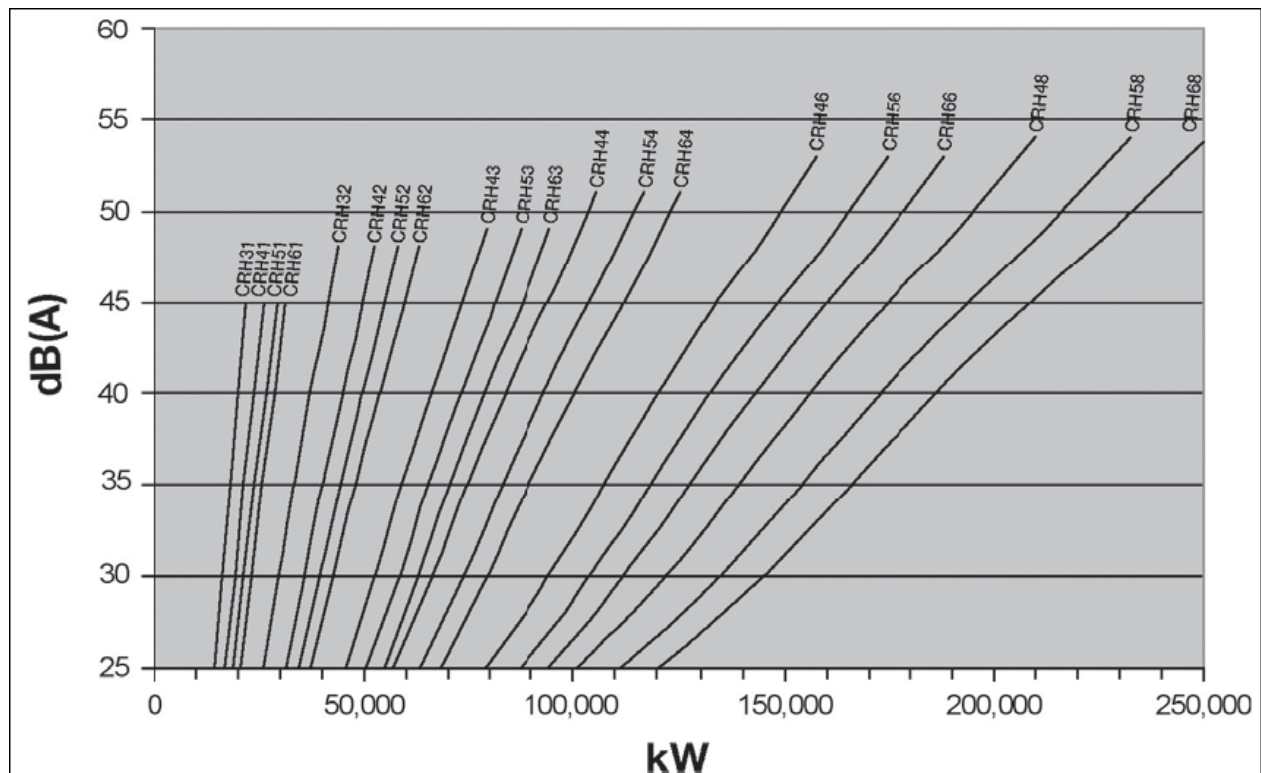


Especificaciones Técnicas LCA 10 mm

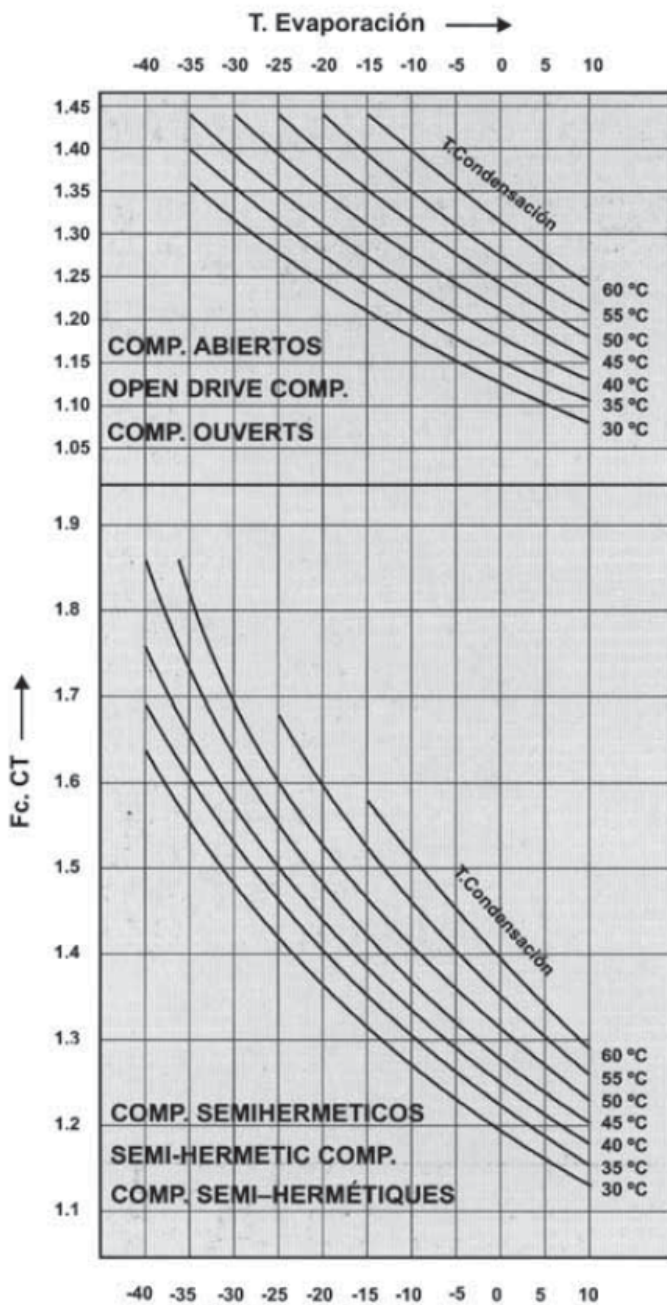
MODELO 10mm	CAPAC COND. ESTANDAR EN328				AREA m2	V dm3	VENTILADORES					PESO Kg	PRECIO PVP.
	EN328* W	SC2 W	SC3 W	SC4W			m	m3/h	n x Ø	A	W		
LC119C	9.526	10.955	8.764	7.240	38,47	14,40	50	8200	1 x 500	1,65	830	74	1.918
LC144C	11.558	13.292	10.633	8.784	51,30	18,80	50	7700	1 x 500	1,65	830	84	2.119
LC238C	19.051	21.909	17.527	14.479	76,95	27,50	50	16400	2 x 500	3,30	1660	137	3.192
LC289C	23.115	26.582	21.266	17.567	102,60	36,60	50	15400	2 x 500	3,30	1660	158	3.537
LC357C	28.575	32.861	26.289	21.717	115,42	41,20	50	24600	3 x 500	4,95	2490	204	4.769
LC433C	34.673	39.874	31.899	26.351	153,44	54,40	50	23100	3 x 500	4,95	2490	235	5.369
LC476C	38.102	43.817	35.054	28.958	153,89	54,60	50	32800	4 x 500	6,60	3320	269	6.755
LC472C	38.809	44.630	35.704	29.495	150,82	46,34	51	31600	2 x 630	6,80	3880	262	7.551
LC578C	46.231	53.166	42.533	35.136	205,19	72,20	50	30800	4 x 500	6,60	3320	312	6.831
LC576C	46.849	53.876	43.101	35.605	201,09	61,79	50	30200	2 x 630	6,80	3880	302	8.308
LC745C	59.120	67.988	54.391	44.931	226,23	69,52	51	47400	3 x 630	10,20	5820	380	9.847
LC857C	69.056	79.415	63.532	52.483	301,63	92,69	50	45300	3 x 630	10,20	5820	507	12.340
LC955C	78.269	90.009	72.008	59.485	301,63	92,69	51	63200	4 x 630	13,60	7760	493	12.657
LC1167C	93.952	108.045	86.436	71.403	402,18	123,58	50	60400	4 x 630	13,60	7760	573	13.385
LC1412C	115.255	132.544	106.035	87.594	502,72	154,48	50	75500	5 x 630	17,00	9700	707	15.046

(*) T^a de entrada de aire 0 °C y 0 %Hr, T^a evap -8 °C
 SC1 T^a de entrada de aire 10 °C y 85 %Hr, T^a evap 0 °C
 SC2 T^a de entrada de aire 0 °C y 85 %Hr, T^a evap -8 °C
 SC3 T^a de entrada de aire -18 °C y 95 %Hr, T^a evap -25 °C

Selección Potencia Nivel Sonoro



Calculo de Evaporador cúbico LC (A B C)



Grafica 1 Fc. CT

EJEMPLO DE SELECCIÓN

EJEMPLO DE SELECCIÓN.

Necesitamos un condensador de 50kW con refrigerante R22, Temp. ambiente = 30°C, Temp. condensación = 50°C, DT = 20°, Altitud 1000m.

De la tabla Fr 0,96.

De la tabla Fdt 1,33.

De la tabla Fam 0,98.

De la tabla Fal 0,92.

$$CN = \frac{50}{0.96 \times 1.33 \times 0.98 \times 0.92} = 43.4 \text{ CRH32N}$$

Factor de corrección en función de la altitud sobre el nivel del mar

m	0	500	1000	1500	2000	2500	3000
Fal	1	0,96	0,92	0,9	0,85	0,83	0,8

Factor de corrección en función nivel de presión sonora

m	1	3	5	10	15	30	50	100
db	20	10	6	0.0	-3,5	-9,5	-14	-20

Factor de corrección en función de la temperatura ambiente

°c	10	15	20	25	30	35	40	45
Fam	1,04	1,03	1,02	1	0,98	0,97	0,96	0,95

Factor de corrección gas refrigerante

Gas	R22	R134A	R404A/507C	R407C	2500	3000
FR	0,96	0,93	1	0,86	0,83	0,8

Factor de corrección en función de la temperatura condensación y ambiente

DT	8	9	10	11	12	13	14	15	16	17	18	19	20
F dt.	0,53	0,6	0,67	0,73	0,8	0,87	0,93	1	1,07	1,13	1,2	1,27	1,33