



Sistema Split 1-7 cv silenciada

US + EC + CE



R404A



Pot. frig. SSLA : (12/+0) °C	2.6 - 18 Kw.
Pot. frig. SSLMT : (0 /-10) °C	1.4 - 9.7 Kw.
Pot. frig. SSLBT : (-20 /-30) °C	1 - 3.8 Kw.

CARACTERISTICAS GENERALES

La serie **SSL** son equipos compactos partidos formados por una motocondensadora axial de exterior **US**, aeroevaporador axial **EC** y cuadro eléctrico **CE**. Su diseño permite la integración de todos los elementos de control y seguridad mejorando el mantenimiento preventivo y correctivo.

SSL-A - Alta Temperatura
SSL-MT - Media temperatura
SSL-BT - Baja temperatura

SISTEMA DE FUNCIONAMIENTO

Los equipos **SSL** extraen el calor de los productos del interior de las cámaras de conservación y disiparlo en el exterior. Cuando se han realizado varios ciclos de funcionamiento y se alcanza la temperatura de la cámara, se paran los ventiladores del evaporador, si se detecta hielo en el evaporador se activa el ciclo de desescarche con el paro del compresor y se activan los ventiladores, si sigue aumentando la formación de hielo, se activaran las resistencias eléctricas calefactores parando los ventiladores. El tiempo de desescarche y la temperatura final se controlara por el microprocesador de la unidad.



CARACTERISTICAS CONSTRUCTIVAS

Motocondensadora US

Carrozado de chapa de acero galvanizada, paneles desmontables y acabado con pintura poliéster y secada al horno.

Ventilador axial con rotor externo y acoplamiento directo.

Condensador Intercambiador lado del aire tubos de cobre y aletas de aluminio con separación de aletas de 2.1mm.

Circuito frigorífico (R04A) compresor hermético, resistencia de carter, presostatos de AP, BP y presión condensación todo -nada. filtro deshidratador, mirilla, recipiente liquido, carga de nitrógeno. Separador de aceite, separador aspiración (opcional)

Cuadro eléctrico CE. Interruptor general, contactores / disyuntores de protección en compresores y motores trifásicos, protección interna en monofásicos.

Microprocesador. Controla las funciones de la resistencia eléctrica, control de la temperatura de desescarche actuando sobre el compresor.

Control cámara es del tipo digital a distancia (opcional)

Evaporador

EC (cúbico) o EDS (de doble flujo).

Realizado en aluminio lacado en blanco con polvo exposy, intercambiador de aire con tubos de CU de 12mm y aletas de AL al trebolillo con paso aleta 4,6,9 mm. con gas inerte presurizado, bandeja de condensados.

Ventiladores de rotor externo trifásicos, IP54 clase F y con rejilla de protección.

Desescarche realizado por resistencias eléctricas blindadas en inoxidable introducidos en la batería. Opcionalmente se puede realizar por gas caliente.

Válvula de expansión termostática con igualador externo (opcional).

Solenoide de liquido (opcional)

Sistema split cúbico SSL-MT



Serie SSL- MT (US + EC + CE)

Modelo	1	1.5	2	2.5	3	4	5	6	7	
Precios PVP	Euros €	3.650	3.825	4.400	4.800	5.350	6.025	6.300	6.700	6.800

Especificaciones Técnicas

Datos Técnicos de Partida	T.Evp. °C	Potencia Frigorífica Kw. Temperatura Exterior 35°C								
Potencia Frigorífica 45°C , 10K, Dt 8°C	5	2,6	3,9	5.1	6.5	7,4	10,1	13,1	15,8	17,8
	0	1,9	3,5	4.1	5.4	6,7	8,5	11,3	13,5	14,3
	-5	1,6	3	3.4	4.5	5.5	7.5	9,5	11,1	11.9
	-10	1,4	2,3	2.9	3.9	5	6.1	7,8	8,3	9,7
Volumen cámara	m3	15	25	35	40	50	70	85	120	160

Motocondensadora Axial US

Compresor Ud. Hermética	Modelo	9226GS	9238GS	FH4524Z	TFH4531Z	TFH4540Z	TAG4553Z	TAG4561Z	TAG4568Z	TAG4573Z
Potencia de compresores	HP	1	1.5	2	2.5	3	4	5	6	6.5
Potencia Nominal	Kw.	0.7	1.1	1.5	1.8	2,2	2,9	3,7	4,4	4.7
Potencia absorbida	Kw.	0.9	1.4	1.8	2.1	2.8	3.4	4.3	5.2	5.9
Nº de compresores	Nº	1	1	1	1	1	1	1	1	1
Cop	w/w	1.6	1.65	1.7	1.95	2.07	1.88	1.8	1.79	1.7
Caudal de aire.	m³/h	2500	2500	2.500	2.550	3000	4500	4500	5000	5000
Nº de Ventiladores / Ø	Nº/Ø	1x350	1x350	1x350	1x400	1x450	1x450	2x400	2x400	2x450
Potencia Motor Ventilador	Kw.	0.1	0.1	0.1	0.1	0,15	0,15	0,15	0,24	0,24
Línea líquido	"	3/8	3/8	3/8	3/8	1/2	1/2	1/2	1/2	5/8
Línea aspiración	"	5/8	5/8	5/8	5/8	7/8	7/8	7/8	11/8	11/8
Recipiente líquido	dm3	2	2	3	3	5	5	5	7,5	7,5

Evaporador EC 4 m m.

Evaporador ECA	Modelo	21A	26A	43C	43C	79A	79A	79A	124A	124A
Caudal de aire	m³/h	1400	1300	2800	2800	3900	3900	3900	5200	5200
Superficie de intercambio	m2	10	12	20	20	37	37	37	59	59
Nº ventiladores y Diámetro	Nº/Ø	1X300	1X300	2X300	2X300	3X300	3X300	3X300	4X300	4X300
Potencia Nominal	Kw.	0,078	0,078	0.16	0.16	0,23	0,23	0,23	0,31	0,31
Desescarche eléctrico /Poten.	Kw.	1/1,7	1,2/1,7	2.2/3.7	2.2/3.7	4,8/7,2	4,8/7,2	4,8/7,2	6/9	6/9
Peso	Kg.	10	11	13	13	33	33	33	49	49

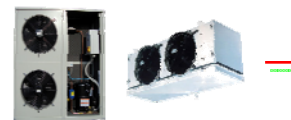
Datos eléctricos

Alimentación eléctrica	V/~ / Hz.	400/3/50+N ,								
Potencia absorbida total	Kw.	0,93	1,10	2.2	2.6	3,18	3,78	4,71	5,75	7,48
Intensidad nominal	A	1,3	2,0	4.1	4.9	6,1	7,2	9,0	10,9	14,2
Intensidad máxima arranque	A	2,6	3,8	8.3	9.7	11,8	14,0	17,5	21,3	27,8
Sección de alimentación a US	mm²	2,5	2,5	2.5	2.5	2,5	4	4	4	6

Opcionales

PRECIOS P.V.P		1	1.5	2	2.5	3	4	5	6	7
Válvula de expa .termostatica	Euros €	120	120	125	125	150	150	175	175	175
Solenoide de liquido	Euros €	100	100	120	120	120	120	160	160	160
Resistencia eléctrica	Euros €	90	100	120	120	120	140	140	160	160
Separador de aceite	Euros €	-	-	-	-	-	-	-	-	-
Separador de liquido	Euros €	-	-	-	-	-	-	-	-	-
Línea de aspiración	Euros €	-	-	-	-	-	-	-	-	-
Control variador velocidad	Euros €	216	216	216	216	216	357	357	357	357

Sistema Split cubico SSL-BT



Serie SSL-BT (US + EC + CE)

Modelo	1	1.5	2	3	4	5	
Precios PVP	Euros €	3.550	3.525	3.900	4.100	5.350	5.850

Especificaciones Técnicas

Datos Técnicos de Partida	T. Evap. °C	Potencia Frigorífica Kw. Temperatura Exterior 35°C					
Potencia Frigorífica 45°C, 10K y Dt de 6 °C	-20	1.5	2	2.7	3.8	5.4	6.7
	-25	1.2	1.6	2	3	4.1	5.2
	-30	0.9	1.1	1.4	2.1	2.8	3.8
Volumen Cámara	m ³	12	17	12	17	28	35

Motocondensadora Axial US

Compresor Ud. Hermética	Modelo	2192 GS	2212GS	TFH2480Z	TFH2511Z	TAG2516Z	TAG2522Z
Potencia de compresores	HP	1	1,5	2	3	4	5
Potencia Nominal	Kw.	0,7	1,1	1,5	2,2	3,7	4,4
Potencia absorbida	Kw.	0,9	1,1	1,6	2,2	,7	4
Nº de compresores	Nº	1	1	1	1	1	1
COP	w/w	0,9	1,0	1,0	1,0	1,0	1,0
Caudal de aire.	m3/h	2500	2500	3000	3000	4500	4500
Nº de Ventiladores / Ø	Nº/Ø	1x350	1x350	1x400	1x400	1x450	1x450
Potencia Motor Ventilador	Kw.	0,15	0,15	0,15	0,15	0,15	0,15
Línea liquido	"	3/8"	1/2"	1/2"	1/2"	1/2"	1/2"
Línea aspiración	"	1/2"	1/2"	5/8"	7/8"	11/8"	11/8"
Recipiente liquido	dm3	3	3	5	5	5	7
Separador de liquido	dm3	0,3	0,3	2	3	3	3

Evaporador EC 6 mm

Evaporador ECB	Modelo	17B	17B	21B	25B	34B	49B
Caudal de aire	m ³ /h	1450	1450	1350	1300	2900	2700
Superficie de intercambio	m2	7	7	8	10	13	20
Nº ventiladores y Diámetro	Nº/Ø	1300	1X300	1x300	2X300	2X300	2X300
Potencia Nominal	Kw.	0,08	0,08	0,08	0,08	0,15	0,15
Desescarche eléctrico /Potenciado	Kw.	1,4/2,1	1,4/2,1	1,4/2,1	1,4/2,1	2,2/3,5	3/4,5
Peso	Kg.	9	9	10	12	18	24

Datos eléctricos

Alimentación eléctrica	V/~ / Hz.	400/3/50+N					
Potencia absorbida total	Kw.	1,1	1,3	1,8	2,4	3,0	4,3
Intensidad nominal	A	2	3	3	5	6	8
Intensidad máx. I arranque	A	4,7	5,6	7,7	10,2	12,6	18,0
Sección de alimentación a US	mm ²	2,5	2,5	5,5	4	4	4

Opcionales

PRECIOS P.V.P		1	1.5	2	3	4	5
Válvula de expansión termostática	Euros €	120	120	125	125	125	150
Válvula solenoide liquido	Euros €	100	100	120	120	120	120
Resistencia eléctrica	Euros €	69	93	66	66	93	93
Separador de aceite	Euros €	175	175	175	175	175	273
Separador de aspiración	Euros €	194	195	195	195	195	253
Control de variador de velocidad	Euros €	216	216	216	216	216	357

Sistema split plafon SSL-MT



Serie SSL-MT (US + EDS + CE)

Modelo	1	1.5	2	2.5	3	4	5	6	7	
Precios PVP	Euros €	3.800	3.925	4.600	4.900	5.150	5.850	6.500	6.600	6.800

Especificaciones Técnicas

Datos Técnicos de Partida	T.Evp. °C	Potencia Frigorífica Kw. Temperatura Exterior 35°C								
Potencia Frigorífica 45°C. 10K, y Dt 8°C	5	2,6	3,9	5.1	6.5	7,4	10,1	13,1	15,8	17,8
	0	1,9	3,5	4.1	5.4	6,7	8,5	11,3	13,5	14,3
	-5	1,6	3	3.4	4.5	5.5	7.5	9,5	11,1	11.9
	-10	1,4	2,3	2.9	3.9	5	6.1	7,8	8,3	9,7
Volumen cámara	m3	15	25	35	40	50	70	85	120	160

Motocondensadora Axial US

Compresor Ud. Hermética	Modelo	9226GS	9238GS	FH4524Z	TFH4531Z	TFH4540Z	TAG4553Z	TAG4561Z	TAG4568Z	TAG4573Z
Potencia de compresores	HP	1	1.5	2	2.5	3	4	5	6	6.5
Potencia Nominal	Kw.	0.7	1.1	1.5	1.8	2,2	2,9	3,7	4,4	4.7
Potencia absorbida	Kw.	0.9	1.4	1.8	2.1	2.8	3.4	4.3	5.2	5.9
Nº de compresores	Nº	1	1	1	1	1	1	1	1	1
Cop	w/w	1.6	1.65	1.7	1.95	2.07	1.88	1.8	1.79	1.7
Caudal de aire.	m³/h	2500	2500	2.500	2.550	3000	4500	4500	5000	5000
Nº de Ventiladores / Ø	Nº/Ø	1x350	1x350	1x350	1x400	1x450	1x450	2x400	2x400	2x450
Potencia Motor Ventilador	Kw.	0.1	0.1	0.1	0.1	0,15	0,15	0,15	0,24	0,24
Línea líquido	"	3/8	3/8	3/8	3/8	1/2	1/2	1/2	1/2	5/8
Línea aspiración	"	5/8	5/8	5/8	5/8	7/8	7/8	7/8	11/8	11/8
Recipiente líquido	dm3	2	2	3	3	5	5	5	7,5	7,5

Evaporador EDS 3.5 m m.

Evaporador EDS 4 polos	Modelo	16A	16A	24C	24A	26A	26A	34A	34A	36A
Caudal de aire	m³/h	2255	2250	5300	5300	5100	5100	7900	7900	7650
Superficie de intercambio	m2	13	13	26	26	39	39	39	39	59
Nº ventiladores y Diámetro	Nº/Ø	1X360	1X360	2X360	2X360	2X360	2X360	2X360	3X360	3X360
Potencia Nominal	Kw.	0,55	0,55	1.1	1.1	1.1	1.1	1.65	1.65	1.65
Desescarche eléctrico /Poten.	Kw.	-	-	-	-	-	-	-	-	-
Peso	Kg.	23	23	34	34	41	41	47	47	57

Datos eléctricos

Alimentación eléctrica	V/~ / Hz.	400/3/50+N ,								
Potencia absorbida total	Kw.	0,93	1,10	2.2	2.6	3,18	3,78	4,71	5,75	7,48
Intensidad nominal	A	1,3	2,0	4.1	4.9	6,1	7,2	9,0	10,9	14,2
Intensidad máxima arranque	A	2,6	3,8	8.3	9.7	11,8	14,0	17,5	21,3	27,8
Sección de alimentación a US	mm²	2,5	2,5	2.5	2.5	2,5	4	4	4	6

Opcionales

PRECIOS P.V.P		1	1.5	2	2.5	3	4	5	6	7
Válvula de expa .termostatica	Euros €	120	120	125	125	150	150	175	175	175
Solenoide de liquido	Euros €	100	100	120	120	120	120	160	160	160
Resistencia eléctrica	Euros €	90	100	120	120	120	140	140	160	160
Separador de aceite	Euros €	-	-	-	-	-	-	-	-	-
Separador de liquido	Euros €	-	-	-	-	-	-	-	-	-
Línea de aspiración	Euros €	-	-	-	-	-	-	-	-	-
Control variador velocidad	Euros €	216	216	216	216	216	357	357	357	357

Sistema Split plafon **SSL-BT**



Serie **SSL-BT (US + EDS + CE)**

Modelo	1	1.5	2	3	4	5	
Precios PVP	Euros €	3.600	3.625	4.100	4.300	5.350	5.950

Especificaciones Técnicas

Datos Técnicos de Partida	T. Evap. °C	Potencia Frigorífica Kw. Temperatura Exterior 35°C					
Potencia Frigorífica 45°C, 10K y Dt de 6°C	-20	1.5	2	2.7	3.8	5.4	6.7
	-25	1.2	1.6	2	3	4.1	5.2
	-30	0.9	1.1	1.4	2.1	2.8	3.6
Volumen Cámara	m ³	12	17	12	17	28	35

Motocondensadora Axial US

Compresor Ud. Hermética	Modelo	2192 GS	2212GS	TFH2480Z	TFH2511Z	TAG2516Z	TAG2522Z
Potencia de compresores	HP	1	1,5	2	3	4	5
Potencia Nominal	Kw.	0,7	1,1	1,5	2,2	3,7	4,4
Potencia absorbida	Kw.	0,9	1,1	1,6	2,2	2,7	4
Nº de compresores	Nº	1	1	1	1	1	1
COP	w/w	0,9	1,0	1,0	1,0	1,0	1,0
Caudal de aire.	m3/h	2500	2500	3000	3000	4500	4500
Nº de Ventiladores / Ø	Nº/Ø	1x350	1x350	1x350	1x350	1x350	1x350
Potencia Motor Ventilador	Kw.	0,15	0,15	0,15	0,15	0,15	0,15
Línea liquido	"	3/8"	1/2"	1/2"	1/2"	1/2"	1/2"
Línea aspiración	"	1/2"	1/2"	5/8"	7/8"	11/8"	11/8"
Recipiente liquido	dm3	3	3	5	5	5	7
Separador de liquido	dm3	0,3	0,3	2	3	3	3

Evaporador EDS C 6 mm

Evaporador EDS	Modelo	14B	14B	14B	16B	16B	24B
Caudal de aire	m ³ /h	2750	2750	1350	1300	2900	
Superficie de intercambio	m2	7	7	8	10	13	20
Nº ventiladores y Diámetro	Nº/Ø	1300	1X300	1x300	2X300	2X300	2X300
Potencia Nominal	Kw.	0,08	0,08	0,08	0,08	0,15	0,15
Desescarche eléctrico /Potenciado	Kw.	1,4/2,1	1,4/2,1	1,4/2,1	1,4/2,1	2,2/3,5	3/4,5
Peso	Kg.	9	9	10	12	18	24

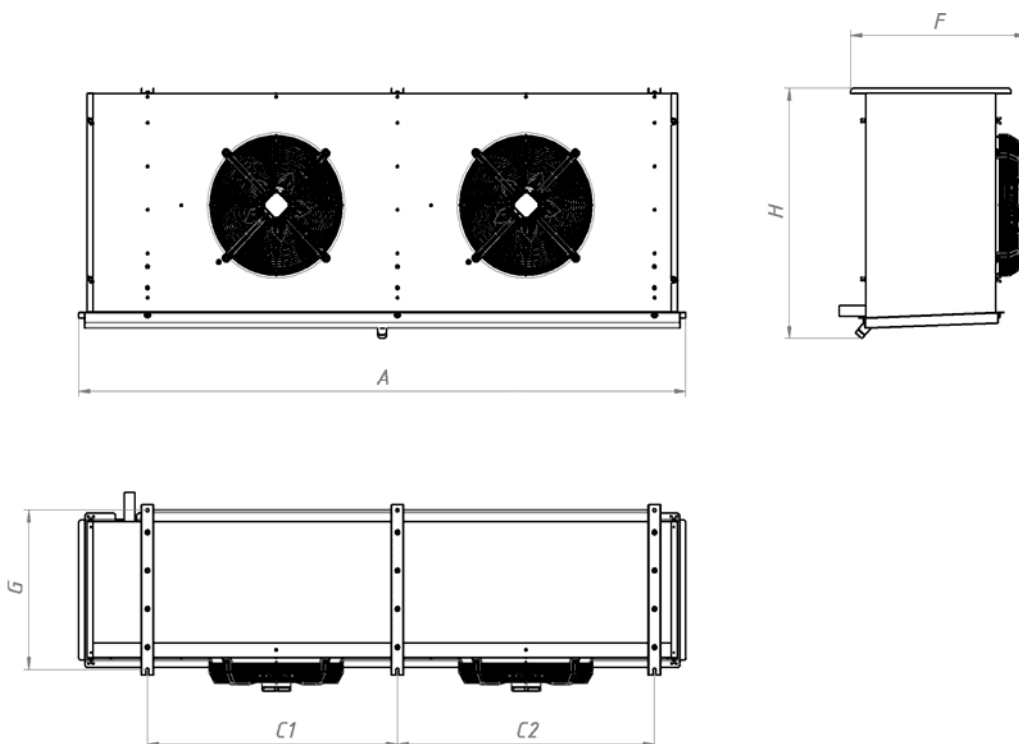
Datos eléctricos

Alimentación eléctrica	V/~ / Hz.	400/3/50+N					
Potencia absorbida total	Kw.	1,1	1,3	1,8	2,4	3,0	4,3
Intensidad nominal	A	2	3	3	5	6	8
Intensidad máx. I arranque	A	4,7	5,6	7,7	10,2	12,6	18,0
Sección de alimentación a US	mm ²	2,5	2,5	5,5	4	4	4

Opcionales

PRECIOS P.V.P	1	1.5	2	3	4	5	
Válvula de expansión termostática	Euros €	120	120	125	125	125	150
Válvula solenoide liquido	Euros €	100	100	120	120	120	120
Resistencia eléctrica	Euros €	69	93	66	66	93	93
Separador de aceite	Euros €	174	175	175	175	175	273
Separador de aspiración	Euros €	194	195	195	195	195	253
Control de variador de velocidad	Euros €	215	216	216	216	216	357

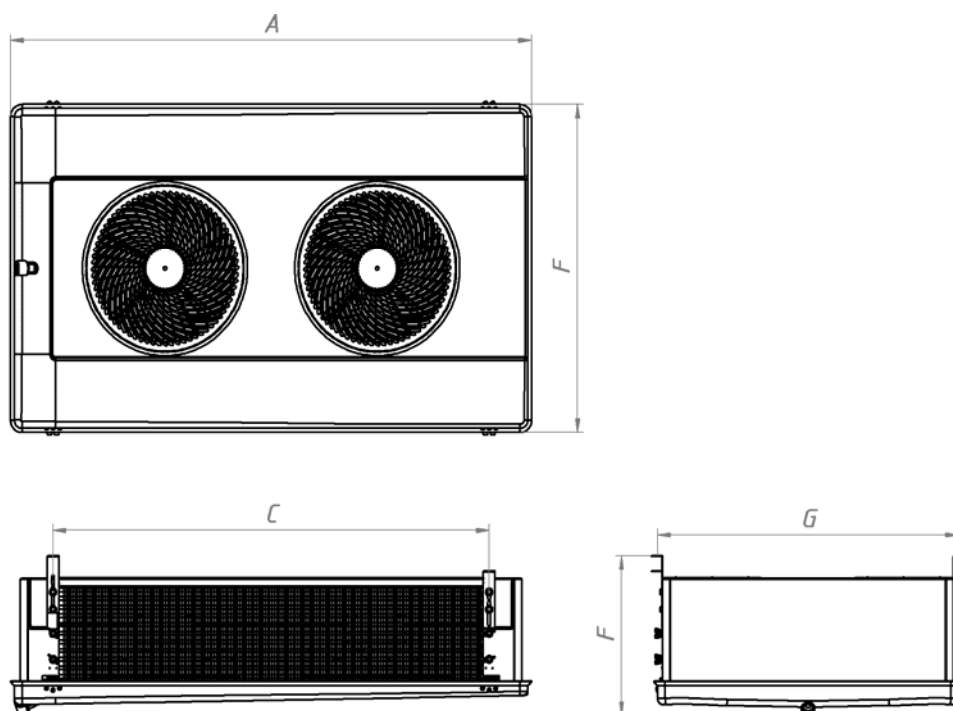
Dimensiones Evaporador cúbico EC (A-B-C)



Datos Comunes EC

MODELO EC A-B-C						CONEXIONES		MEDIDAS mm					
A 4 mm	Pot. Kw.	B-6 mm	Pot. Kw.	C-9 mm	Pot. Kw.	LL	L ASP	C1	C2	G	F	H	A
21A	2.1	17B	1.7	14C	1.4	1/2"	7/8"	421	-	410	490	400	690
26A	2.6	21B	2.1	17C	1.7	1/2"	7/8"	421	-	410	490	400	690
31A	3.1	25B	2.5	21C	2	1/2"	7/8"	421	-	410	490	400	690
43A	4.2	34B	3.4	28C	2.8	1/2"	7/8"	821	-	410	490	400	1090
53A	5.2	42B	4.2	35C	3.5	1/2"	7/8"	821	-	410	490	400	1090
62A	6.2	49B	4.9	41C	4.1	1/2"	7/8"	821	-	410	490	400	1090
70A	6.9	57B	5.6	47C	4.6	1/2"	1 1/8"	621	-	410	490	572	890
79A	7.8	63B	6.3	53C	5.2	1/2"	1 1/8"	1221	-	410	490	400	1490
93A	9.2	75B	7.4	63C	6.2	1/2"	1 1/8"	1221		410	490	400	1490
105A	10.5	84B	8.4	70C	7	1/2"	1 1/8"	800	821	410	490	400	1890
124A	12.4	99B	9.9	82C	8.2	1/2"	1 1/8"	800	821	410	490	400	1890
139A	13.9	113B	11.3	93C	9.3	1/2"	1 1/8"	1221	-	420	490	572	1490
155A	15.5	125B	12.4	104C	10.3	1/2"	1 1/8"	800	1221	410	490	400	2290
186A	18.6	149B	14.9	124C	12.4	1/2"	1 1/8"	1200	1221	410	490	400	2690
210A	20.9	170B	16.9	140C	14	1/2"	1 1/8"	600	1221	420	530	572	2090
280A	27.9	226B	22.6	187C	18.6	1/2"	1 1/8"	1200	1221	420	530	572	2090

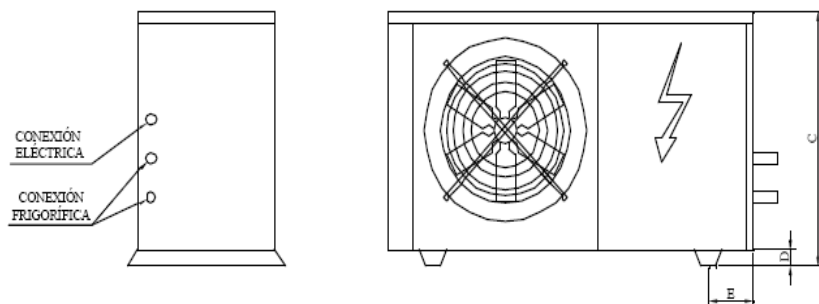
Dimensiones Evaporador plafón EDS (A-B)



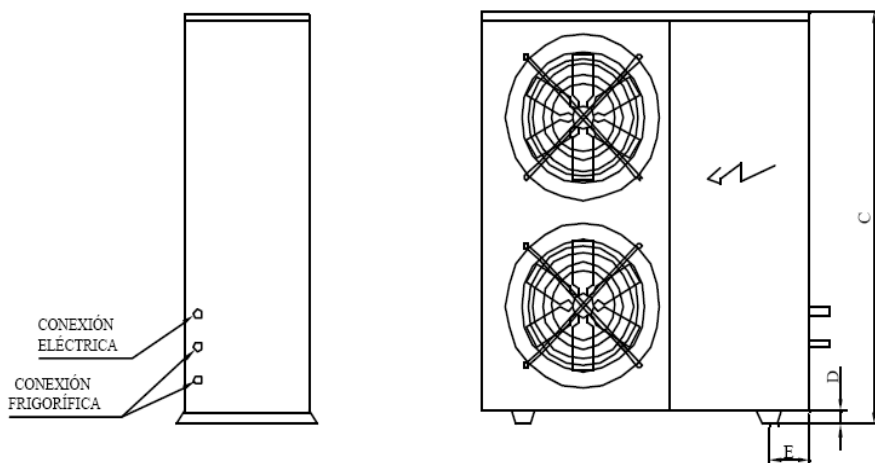
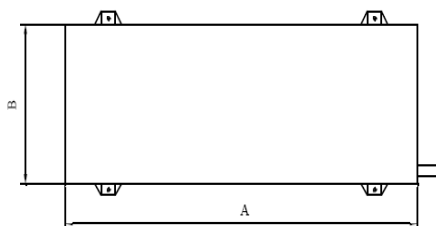
Datos Comunes EDS

MODELO EDS				CONEXIONES		MEDIDAS mm			Ventilador	Peso
3.5 mm	Pot. Kw.	6 mm	Pot. Kw.	L L	L ASP	A	E	F	Nº/Ø	kg
14A-4P	2.6	14B-4P	2.4	1/2"	7/8"	800	580	330	1x360	20
14A-6P	2.2	14B-6P	1.9	1/2"	7/8"	800	580	330	1x360	20
16A-4P	3.6	16B-4P	3.1	1/2"	7/8"	800	580	330	1x360	23
16A-6P	2.8	16B-6P	2.5	1/2"	7/8"	800	580	330	1x360	23
24A-4P	5.2	24B-4P	4.8	1/2"	7/8"	1350	800	330	2x360	34
24A-6P	4.4	24B-6P	3.9	1/2"	7/8"	1350	800	330	2x360	34
26A-4P	7.2	26B-4P	6.2	1/2"	1 1/8"	1350	800	330	2x360	41
26A-6P	5.6	26B-6P	5.3	1/2"	1 1/8"	1350	800	330	2x360	41
34A-4P	7.8	34B-4P	7.2	1/2"	1 1/8"	1900	800	330	3x360	47
34A-6P	6.6	34B-6P	5.9	1/2"	1 1/8"	1900	800	330	3x360	47
36A-4P	10.8	36B-4P	9.3	1/2"	1 1/8"	1900	800	330	3x360	57
36A-6P	8.5	36B-6P	7.9	1/2"	1 1/8"	1900	800	330	3x360	57

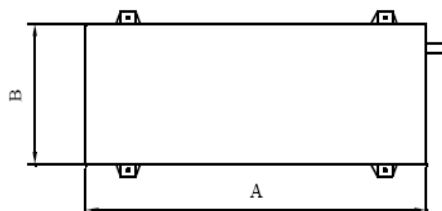
Dimensiones moto condensadoras US



US 1.5-2-2.5-3-4

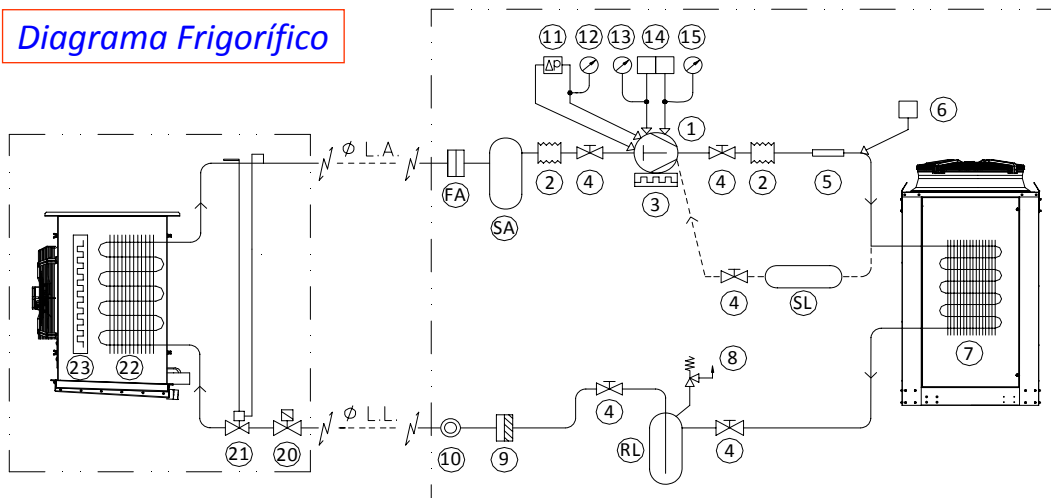


US 5-6-7



Dimensiones US		1	1.5	2	2.5	3	4	5	6	7
Alto (C)	mm	760	760	760	760	760	760	1400	1400	1400
Largo (A)	mm	850	850	1200	1200	1200	1200	1200	1200	1200
Profundo (B)	mm	360	360	560	560	560	560	560	560	560
Diámetro Acometida eléctrica	mm	21	21	21	21	21	28	28	28	28
Peso (MA)	Kg	90	98	110	120	140	150	160	170	210

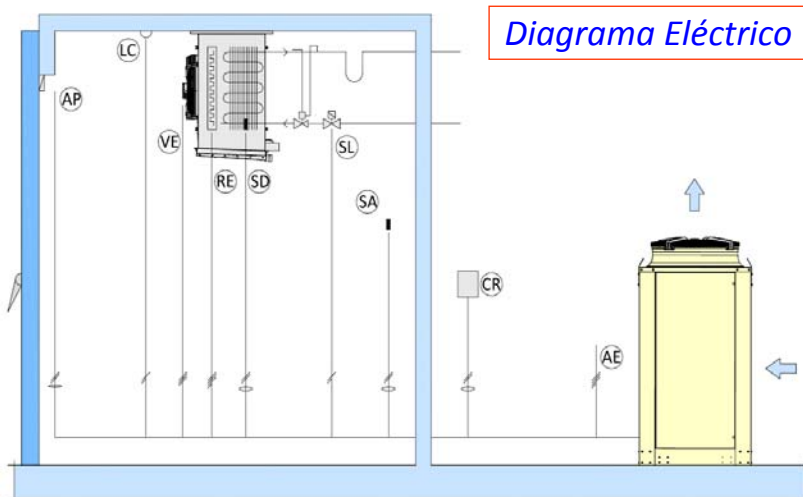
Diagrama Frigorífico



1	Compresor	10	Mirilla	20	Solenoide
2	Antivibrador	11	Presostato de aceite	21	Válvula Expansión
3	Resistencia carter	12	Manómetro de aceite	22	Evaporador
4	Válvula	13	Manómetro de BP	23	Resistencia Eléctrica
5	Silenciador de descarga	14	Presostato AP-BP	RL	Recipiente de líquido
6	Pres. control condensación	15	Manómetro de AP	SA	Separador de líquido
7	Condensador	16	Reserva	SO	Separador de aceite
8	Válvula de seguridad	17	Reserva	FA	Filtro aspiración
9	Filtro deshidratador	18	Reserva	R	Reserva



Diagrama Eléctrico



Interconexiones eléctricas a realizar en equipos SSL (A-MT-BT)

SSL (M-B)		1	1.5	2	2.5	3	4	5	6	7
Acometida Eléct (400 V) - AE	3+N+T	2,5	2,5	2,5	2,5	2,5	4	4	4	6
Evaporadora (220 V)- VE	3+N+T	2,5	2,5	2,5	2,5	2,5	2,5	2,5	2,5	2,5
Resistencia Desescarche- RE	3+T	2,5	2,5	2,5	2,5	2,5	4	4	6	6
Sondas amb. (SA) .deses .(SD)	mm ²					4 x 1				
Control solenoide Liquido (SL)	mm ²					3 x 1				
Control Remoto (CR)	mm ²					2 x 1				
Luz de cámara (LC)	mm ²					2 x 1				
Apertura de Puerta (AP)	mm ²					2 x 1				