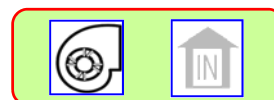




*Fan coil tipo hotel
de 0 - 50 Pa.
350 a 1.950 m³/h*



FA-V : Fan-coil vertical 2T-4T
FA-H : Fan-coil horizontal 2T-4T

Potencia frigorífica : 1,5 - 11,3 Kw.
Potencia calorífica : 3,4 - 24,2 Kw.

CARACTERÍSTICAS GENERALES

La serie **FA** son ventiloconvectores **baja presión** compactas tipo horizontal o vertical para su instalación en falsos techos y para encastrar en pequeños espacios interiores de hoteles, oficinas, residencias.

Su diseño constructivo permite disponer de la P.e.d. para canalizaciones de conductos y mantener el máximo confort acústico y silencioso.

Dispone de una flexibilidad de opcionales que permiten integrar la aportación de aire exterior, kit para montaje en el techo.

OPCIONALES

- Selector tres velocidades + ON/OFF para mural.
- Termostato ambiente simplificado/multifunción.
- Termostato de temperatura mín. agua caliente.
- Sonda de aire remota.
- Termostato ambiente electrónico para encastrar.
- Puerto RS485 para comunicación a distancia.
- Kit de válvula 2/3 vías T/N o 3P. En 2T/4T.
- Panel prebarnizado con rejilla de impulsión y retorno.
- Compuerta aire exterior manual para instalación vertical y horizontal.
- Actuador ON/OFF para compuertas aire exterior.
- Plenum de impulsión y retorno del aire.
- Bandeja de condensados para V3V.



CONTROL AMBIENTE



COMPACTO



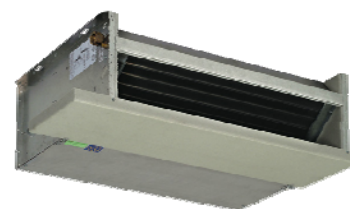
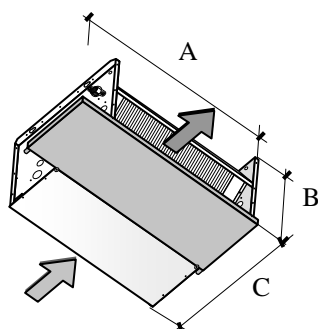
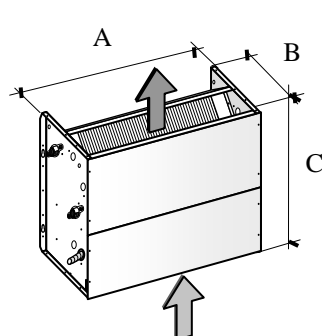
FÁCIL MANTENIMIENTO Y CONSERVACIÓN

Fan-coil FA 2T



| Precios FA-2T | | 12 | 22 | 32 | 42 | 52 | 62 | 72 | 82 | 92 | 102 | 112 | 122 |
|-----------------------------------|---|-----|-----|-----|-----|-----|-----|-----|-----|-----|-----|-----|-----|
| FA 2T - H | € | 208 | 218 | 227 | 249 | 280 | 304 | 339 | 390 | 409 | 446 | 532 | 604 |
| FA 2T - V | € | 218 | 229 | 238 | 261 | 294 | 319 | 356 | 410 | 429 | 468 | 559 | 634 |
| KIT V3V+ACTUADOR (Montadas) | € | | | | | | | | 165 | | | | |
| TM ICR11 (On/Off + 3V + I/V +T/N) | € | | | | | | | | 85 | | | | |

| Refrigeración | | | | | | | | | | | | | |
|---|-----|------|-----|-----|-----|-----|-----|-------|-------|-------|-------|-------|-------|
| Capacidad Frigorífica Total kW (7/12 °C y 27°C 50% HR) | V3 | 1,6 | 2,1 | 2,7 | 3,2 | 3,9 | 4,5 | 5,8 | 6,8 | 7,9 | 9,5 | 10,1 | 11,3 |
| | V2 | 1,4 | 1,9 | 2,4 | 2,9 | 3,6 | 4,1 | 5,4 | 6,2 | 7,4 | 8,9 | 9,4 | 10,5 |
| | V1 | 1,2 | 1,6 | 2,0 | 2,4 | 3,0 | 3,4 | 4,5 | 5,2 | 6,4 | 7,6 | 8,1 | 9,1 |
| Capacidad Frigorífica Sensible (kW) | V3 | 1,3 | 1,6 | 2,1 | 2,4 | 3,1 | 3,4 | 4,6 | 5,2 | 6,4 | 7,3 | 8,2 | 8,7 |
| | V2 | 1,1 | 1,4 | 1,8 | 2,1 | 2,8 | 3,1 | 4,1 | 4,7 | 5,9 | 6,7 | 7,5 | 8,0 |
| | V1 | 0,9 | 1,1 | 1,4 | 1,6 | 2,2 | 2,5 | 3,3 | 3,7 | 4,9 | 5,5 | 6,2 | 6,6 |
| Caudal de Agua | l/h | 272 | 362 | 458 | 547 | 679 | 769 | 999 | 1.162 | 1.363 | 1.633 | 1.738 | 1.939 |
| Pérdida de Carga del Agua | kPa | 15 | 18 | 21 | 31 | 39 | 17 | 33 | 27 | 40 | 45 | 44 | 34 |
| Conexiones hidráulicas bat. | " | 1/2" | | | | | | | | | | | |
| Calefacción | | | | | | | | | | | | | |
| Potencia calorífica (kW) (20°C y 70/60°C) | V3 | 3,4 | 4,3 | 5,5 | 6,1 | 8,0 | 9,2 | 12,2 | 13,6 | 17,0 | 19,1 | 21,1 | 24,2 |
| | V2 | 3,1 | 3,9 | 4,9 | 5,5 | 7,2 | 8,4 | 11,0 | 12,4 | 15,7 | 17,6 | 19,4 | 22,3 |
| | V1 | 2,4 | 3,1 | 3,9 | 4,4 | 5,9 | 6,8 | 8,9 | 10,0 | 13,1 | 14,7 | 16,3 | 18,7 |
| Caudal de Agua | l/h | 295 | 372 | 474 | 528 | 686 | 792 | 1.046 | 1.171 | 1.464 | 1.640 | 1.815 | 2.081 |
| Pérdida de Carga del Agua | kPa | 13 | 15 | 17 | 23 | 31 | 14 | 28 | 22 | 36 | 36 | 38 | 31 |
| Datos Generales | | | | | | | | | | | | | |
| Caudal aire (m ³ /h) | V3 | 350 | 360 | 435 | 447 | 647 | 665 | 975 | 1003 | 1.431 | 1.472 | 1.908 | 1.962 |
| | V2 | 291 | 299 | 361 | 371 | 550 | 565 | 829 | 853 | 1.245 | 1.281 | 1.660 | 1.707 |
| | V1 | 200 | 205 | 248 | 255 | 388 | 399 | 585 | 602 | 930 | 957 | 1.240 | 1.275 |
| P.e.d. (Pa) | V3 | 0 | | | | | | | | | | | |
| | V2 | 0 | | | | | | | | | | | |
| | V1 | 0 | | | | | | | | | | | |
| l. máxima | A | 0,3 | 0,3 | 0,4 | 0,4 | 0,5 | 0,5 | 0,7 | 0,7 | 0,7 | 0,7 | 1,2 | 1,2 |
| Potencia absorbida | W | 58 | 58 | 83 | 83 | 108 | 108 | 147 | 147 | 159 | 159 | 270 | 270 |
| Potencia sonora dB(A) ISO 3741 y ISO372 | V3 | 38 | 38 | 40 | 40 | 42 | 42 | 43 | 43 | 49 | 49 | 50 | 50 |
| | V2 | 34 | 34 | 35 | 35 | 36 | 36 | 38 | 38 | 44 | 44 | 45 | 45 |
| | V1 | 28 | 28 | 29 | 29 | 30 | 30 | 32 | 32 | 37 | 37 | 38 | 38 |



Conexión estándar izquierda según imágenes

| Dimensiones FA 2T | | 12 | 22 | 32 | 42 | 52 | 62 | 72 | 82 | 92 | 102 | 112 | 122 |
|-------------------|----|-----|-----|-----|-----|-----|-----|-------|-------|-------|-------|-------|-------|
| Largo (A) | mm | 545 | 545 | 745 | 745 | 945 | 945 | 1.145 | 1.145 | 1.345 | 1.345 | 1.545 | 1.545 |
| Alto (B) | mm | 215 | 215 | 215 | 215 | 215 | 215 | 215 | 215 | 215 | 215 | 215 | 215 |
| Ancho (C) | mm | 450 | 450 | 450 | 450 | 450 | 450 | 450 | 450 | 450 | 450 | 450 | 450 |
| Peso | kg | 11 | 12 | 14 | 15 | 20 | 21 | 23 | 25 | 27 | 29 | 31 | 35 |

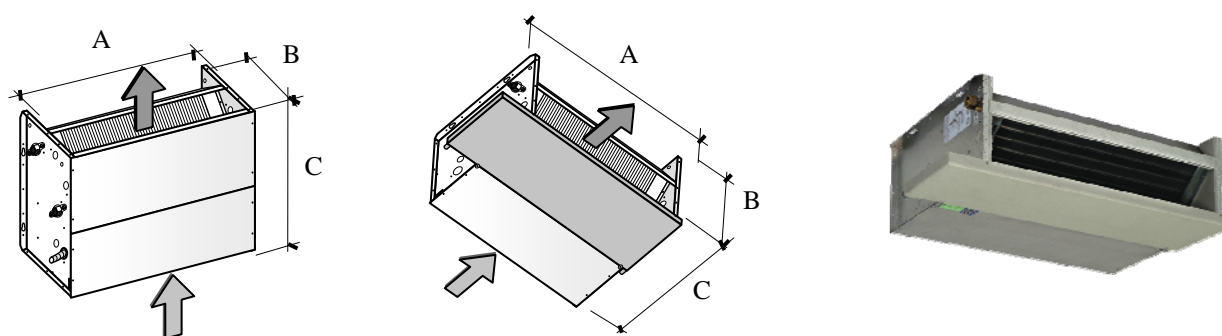
Precios FA 2T

| | | 12 | 22 | 32 | 42 | 52 | 62 | 72 | 82 | 92 | 102 | 112 | 122 |
|-----------------------------------|---|-----|-----|-----|-----|-----|-----|-----|-----|-----|-----|-----|-----|
| FA- H (2 Tubos) | € | 208 | 218 | 227 | 249 | 280 | 304 | 339 | 390 | 409 | 446 | 532 | 604 |
| FA- V (2 Tubos) | € | 218 | 229 | 238 | 261 | 294 | 319 | 356 | 410 | 429 | 468 | 559 | 634 |
| KIT V3V+ACTUADOR (Montadas) | € | 165 | | | | | | | | | | | |
| TM ICR11 (On/Off + 3V + I/V +T/N) | € | 85 | | | | | | | | | | | |

| Refrigeración | | | | | | | | | | | | | |
|---|-----|------|-----|-----|-----|-----|-----|-----|-----|-------|-------|-------|-------|
| Capacidad Frigorífica Total kW (7/12 °C y 27°C 50% HR) | V3 | 1,0 | 1,4 | 1,7 | 2,1 | 3,0 | 3,4 | 4,4 | 5,1 | 6,9 | 8,3 | 8,8 | 9,8 |
| | V2 | 0,9 | 1,2 | 1,6 | 1,9 | 2,4 | 2,8 | 3,6 | 4,2 | 6,2 | 7,4 | 7,9 | 8,8 |
| | V1 | 0,8 | 1,0 | 1,3 | 1,5 | 2,0 | 2,3 | 3,0 | 3,5 | 5,0 | 6,0 | 6,4 | 7,1 |
| Capacidad Frigorífica Sensible kW | V3 | 0,8 | 1,0 | 1,3 | 1,5 | 2,2 | 2,5 | 3,3 | 3,8 | 5,5 | 6,2 | 7,0 | 7,4 |
| | V2 | 0,7 | 0,9 | 1,1 | 1,3 | 1,7 | 1,9 | 2,6 | 2,9 | 4,8 | 5,4 | 6,1 | 6,5 |
| | V1 | 0,5 | 0,7 | 0,9 | 1,0 | 1,4 | 1,5 | 2,0 | 2,3 | 3,6 | 4,1 | 4,6 | 4,9 |
| Caudal de Agua | l/h | 177 | 236 | 298 | 356 | 515 | 584 | 758 | 881 | 1.187 | 1.422 | 1.514 | 1.688 |
| Pérdida de Carga del Agua | kPa | 6 | 8 | 9 | 13 | 22 | 10 | 19 | 16 | 30 | 34 | 34 | 26 |
| Conexiones hidráulicas batería | " | 1/2" | | | | | | | | | | | |

| Calefacción | | | | | | | | | | | | | |
|---|-----|-----|-----|-----|-----|-----|-----|-----|------|-------|-------|-------|-------|
| Potencia calorífica kW (20°C y 70/60°C) | V3 | 2,2 | 2,7 | 3,5 | 3,9 | 6,0 | 6,9 | 9,1 | 10,2 | 14,7 | 16,5 | 18,2 | 20,9 |
| | V2 | 1,9 | 2,5 | 3,1 | 3,5 | 4,7 | 5,4 | 7,1 | 7,9 | 13,0 | 14,5 | 16,1 | 18,5 |
| | V1 | 1,6 | 2,0 | 2,5 | 2,8 | 3,8 | 4,3 | 5,7 | 6,4 | 10,0 | 11,2 | 12,4 | 14,3 |
| Caudal de Agua | l/h | 187 | 236 | 301 | 335 | 512 | 591 | 780 | 873 | 1.264 | 1.416 | 1.567 | 1.797 |
| Pérdida de Carga del Agua | kPa | 5 | 6 | 7 | 9 | 17 | 8 | 15 | 12 | 27 | 27 | 28 | 23 |

| Datos Generales | | | | | | | | | | | | | |
|--|----|-----|-----|-----|-----|-----|-----|-----|-----|-------|-------|-------|-------|
| Caudal aire (m³/h) | V3 | 175 | 180 | 218 | 224 | 415 | 426 | 625 | 642 | 1.145 | 1.178 | 1.527 | 1.570 |
| | V2 | 145 | 149 | 181 | 186 | 275 | 283 | 414 | 426 | 930 | 957 | 1.240 | 1.276 |
| | V1 | 100 | 103 | 124 | 127 | 194 | 200 | 293 | 301 | 608 | 626 | 811 | 834 |
| P.e.d. (Pa) | V3 | 45 | 45 | 45 | 45 | 50 | 50 | 50 | 50 | 50 | 50 | 50 | 50 |
| | V2 | 35 | 35 | 35 | 35 | 50 | 50 | 50 | 50 | 50 | 50 | 50 | 50 |
| | V1 | 25 | 25 | 25 | 25 | 40 | 40 | 40 | 40 | 50 | 50 | 50 | 50 |
| l. máxima | A | 0,3 | 0,3 | 0,4 | 0,4 | 0,5 | 0,5 | 0,7 | 0,7 | 0,7 | 0,7 | 1,2 | 1,2 |
| Potencia absorbida | W | 58 | 58 | 83 | 83 | 108 | 108 | 147 | 147 | 159 | 159 | 270 | 270 |
| Potencia sonora dB(A) ISO 3741 y ISO372 | V3 | 38 | 38 | 40 | 40 | 42 | 42 | 43 | 43 | 49 | 49 | 50 | 50 |
| | V2 | 34 | 34 | 35 | 35 | 36 | 36 | 38 | 38 | 44 | 44 | 45 | 45 |
| | V1 | 28 | 28 | 29 | 29 | 30 | 30 | 32 | 32 | 37 | 37 | 38 | 38 |



Conexionado estándar izquierda según imágenes

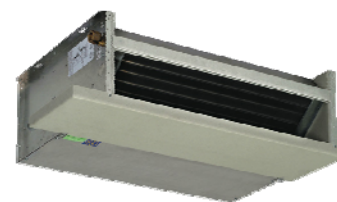
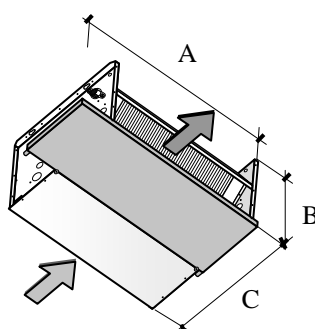
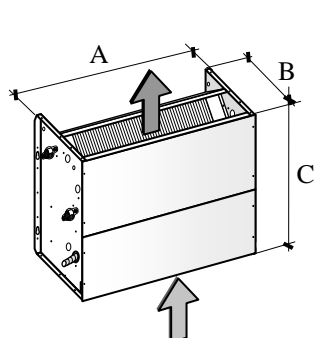
| Dimensiones FA 2T | | 12 | 22 | 32 | 42 | 52 | 62 | 72 | 82 | 92 | 102 | 112 | 122 |
|-------------------|----|-----|-----|-----|-----|-----|-----|-------|-------|-------|-------|-------|-------|
| Largo (A) | mm | 545 | 545 | 745 | 745 | 945 | 945 | 1.145 | 1.145 | 1.345 | 1.345 | 1.545 | 1.545 |
| Alto (B) | mm | 215 | 215 | 215 | 215 | 215 | 215 | 215 | 215 | 215 | 215 | 215 | 215 |
| Ancho (C) | mm | 450 | 450 | 450 | 450 | 450 | 450 | 450 | 450 | 450 | 450 | 450 | 450 |
| Peso | kg | 11 | 12 | 14 | 15 | 20 | 21 | 23 | 25 | 27 | 29 | 31 | 35 |

Fan-coil FA 4T



| Precios FA 4T | 14 | 34 | 54 | 74 | 94 | 114 |
|-----------------------------------|-------|-----|-----|-----|-----|-----|
| FA 4T - H | € 288 | 318 | 383 | 460 | 555 | 707 |
| FA 4T - V | € 273 | 322 | 364 | 437 | 525 | 671 |
| KIT V3V+ACTUADOR (Montadas) | € 319 | 319 | 319 | 319 | 319 | 319 |
| TM ICR11 (On/Off + 3V + I/V +T/N) | € | | | 85 | | |

| Refrigeración | | | | | | | |
|--|-----|------|------|------|------|-------|-------|
| Capacidad Frigorífica Total (7/12 °C y 27°C 50%HR) | V3 | 1,6 | 2,7 | 4,0 | 6,0 | 8,1 | 10,4 |
| | V2 | 1,5 | 2,5 | 3,7 | 5,5 | 7,6 | 9,7 |
| | V1 | 1,2 | 2,0 | 3,1 | 4,6 | 6,5 | 8,3 |
| Capacidad Frigorífica Sensible (kW) | V3 | 1,3 | 2,1 | 3,2 | 4,7 | 6,6 | 8,4 |
| | V2 | 1,2 | 1,9 | 2,8 | 4,2 | 6,0 | 7,7 |
| | V1 | 0,9 | 1,5 | 2,3 | 3,4 | 5,0 | 6,4 |
| Caudal de Agua | l/h | 277 | 469 | 695 | 758 | 1.187 | 1.782 |
| Pérdida de Carga del Agua | kPa | 15 | 22 | 41 | 19 | 30 | 47 |
| Conexiones hidráulicas bat. | " | | | | 1/2 | | |
| Calefacción | | | | | | | |
| Potencia calorífica (kW) (20°C y 70/60°C) | V3 | 1,8 | 3,0 | 4,3 | 9,1 | 14,7 | 10,3 |
| | V2 | 1,6 | 2,7 | 3,9 | 7,1 | 13,0 | 9,4 |
| | V1 | 1,3 | 2,1 | 3,1 | 5,7 | 10,0 | 7,9 |
| Caudal de Agua | l/h | 154 | 259 | 368 | 548 | 726 | 882 |
| Pérdida de Carga del Agua | kPa | 8 | 12 | 21 | 15 | 27 | 40 |
| Datos Generales | | | | | | | |
| Caudal aire (m ³ /h) | V3 | 360 | 447 | 665 | 625 | 1.145 | 1.962 |
| | V2 | 299 | 371 | 565 | 414 | 930 | 1.707 |
| | V1 | 205 | 255 | 399 | 293 | 608 | 1.275 |
| P.e.d (Pa) | V3 | 0 | 0 | 0 | 0 | 0 | 0 |
| | V2 | 0 | 0 | 0 | 0 | 0 | 0 |
| | V1 | 0 | 0 | 0 | 0 | 0 | 0 |
| I. máxima | A | 0,25 | 0,36 | 0,49 | 0,65 | 0,71 | 1,20 |
| Potencia absorbida | W | 58 | 83 | 108 | 147 | 159 | 270 |
| Potencia sonora ISO 3741 Y ISO372 | V3 | 38 | 40 | 42 | 43 | 49 | 50 |
| | V2 | 34 | 35 | 36 | 38 | 44 | 45 |
| | V1 | 28 | 29 | 30 | 32 | 37 | 38 |



Conexionado estándar izquierda según imágenes

| Dimensiones FA 4T | | 14 | 34 | 54 | 74 | 94 | 114 |
|-------------------|----|-----|-----|-----|-------|-------|-------|
| Largo (A) | mm | 545 | 745 | 975 | 1.145 | 1.345 | 1.545 |
| Alto (B) | mm | 220 | 220 | 220 | 220 | 220 | 220 |
| Ancho (C) | mm | 215 | 215 | 215 | 215 | 215 | 215 |
| Peso | kg | 12 | 15 | 21 | 25 | 29 | 33 |

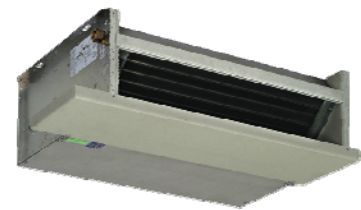
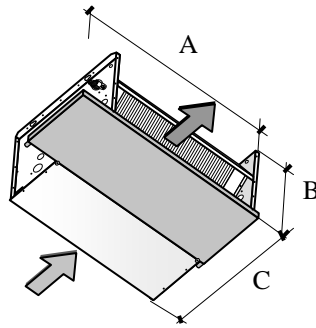
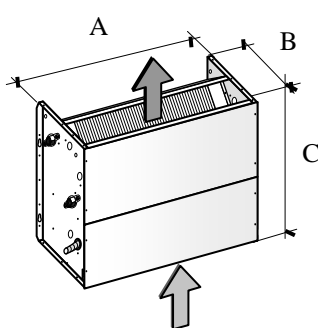
| Precios FA 4T | 14 | 34 | 54 | 74 | 94 | 114 |
|---------------|----|----|----|----|----|-----|
|---------------|----|----|----|----|----|-----|

| | | | | | | | |
|-----------------------------------|---|-----|-----|-----|-----|-----|-----|
| FA 4T - H | € | 288 | 318 | 383 | 460 | 555 | 707 |
| FA 4T - V | € | 273 | 322 | 364 | 437 | 525 | 671 |
| KIT V3V+ACTUADOR (Montadas) | € | 319 | 319 | 319 | 319 | 319 | 319 |
| TM ICR11 (On/Off + 3V + I/V +T/N) | € | | | | 85 | | |

| Refrigeración | | | | | | | |
|---|-----|-----|-----|-----|------|-------|-------|
| Capacidad Frigorífica kW Total (7/12°C y 27°C 50%HR) | V3 | 1,0 | 1,8 | 3,1 | 4,5 | 7,1 | 9,0 |
| | V2 | 1,0 | 1,6 | 2,5 | 3,7 | 6,4 | 8,1 |
| | V1 | 0,8 | 1,3 | 2,1 | 3,1 | 5,1 | 6,5 |
| Capacidad Frigorífica Sensible (kW) | V3 | 0,8 | 1,3 | 2,3 | 3,4 | 5,6 | 7,2 |
| | V2 | 0,7 | 1,2 | 1,8 | 2,6 | 4,9 | 6,3 |
| | V1 | 0,6 | 0,9 | 1,4 | 2,1 | 3,7 | 4,7 |
| Caudal de Agua | l/h | 180 | 306 | 527 | 777 | 1.217 | 1.551 |
| Pérdida de Carga del Agua | kPa | 6 | 9 | 24 | 20 | 32 | 35 |
| Conexiones hidráulicas bat. | " | | | | 1/2" | | |

| Calefacción | | | | | | | |
|--|-----|-----|-----|-----|-----|-----|-----|
| Potencia calorífica (kW) (20°C y 70/60°C) | V3 | 1,1 | 1,9 | 3,2 | 4,7 | 7,3 | 8,9 |
| | V2 | 1,0 | 1,7 | 2,5 | 3,7 | 6,4 | 7,8 |
| | V1 | 0,8 | 1,4 | 2,0 | 3,0 | 5,0 | 6,0 |
| Caudal de Agua | l/h | 97 | 164 | 274 | 408 | 627 | 762 |
| Pérdida de Carga del Agua | kPa | 3 | 5 | 12 | 24 | 42 | 30 |

| Datos Generales | | | | | | | |
|-----------------------------------|----|-----|-----|-----|-----|-------|-------|
| Caudal aire (m³/h) | V3 | 180 | 224 | 426 | 642 | 1.178 | 1.570 |
| | V2 | 149 | 186 | 283 | 426 | 957 | 1.276 |
| | V1 | 103 | 127 | 200 | 301 | 626 | 834 |
| P.e.d (Pa) | V3 | 45 | 45 | 50 | 50 | 50 | 50 |
| | V2 | 35 | 35 | 50 | 50 | 50 | 50 |
| | V1 | 25 | 25 | 40 | 40 | 50 | 50 |
| I. máxima | A | 0,3 | 0,4 | 0,5 | 0,7 | 0,7 | 1,2 |
| Potencia absorbida | W | 58 | 83 | 108 | 147 | 159 | 270 |
| Potencia sonora ISO 3741 Y ISO372 | V3 | 38 | 40 | 42 | 43 | 49 | 50 |
| | V2 | 34 | 35 | 36 | 38 | 44 | 45 |
| | V1 | 28 | 29 | 30 | 32 | 37 | 38 |



Conexionado estándar izquierda según imágenes

| Dimensiones FA 4T | | 14 | 34 | 54 | 74 | 94 | 114 |
|-------------------|----|-----|-----|-----|-------|-------|-------|
| Largo (A) | mm | 545 | 745 | 945 | 1.145 | 1.345 | 1.545 |
| Alto (B) | mm | 215 | 215 | 215 | 215 | 215 | 215 |
| Ancho (C) | mm | 450 | 450 | 450 | 450 | 450 | 450 |
| Peso | kg | 12 | 15 | 21 | 25 | 29 | 35 |



A series of horizontal lines for writing notes, starting from the top right and extending across the page.