



## Fan-coil carrozado tipo consola-techo



**FAC-V : Carrozado vertical 2T- 4T**  
**FAC-H : Carrozado horizontal 2T-4T**

**Potencia frigorífica :** 1,5 - 11,3 Kw.  
**Potencia calorífica :** 3,4 - 24,2 Kw.

### CARACTERISTICAS GENERALES

La serie **FAC** son ventiloconvectores tipo consolas verticales compactas con un espesor de 220mm aptas para su instalacion en pequeños espacios interiores con un diseño moderno y elegante, con formas redondeadas y armoniosas que encaja perfectamente en cualquier entorno.

Su diseño constructivo permite mantener el máximo confort acústico, silencioso y una flexibilidad de opcionales que permiten integrar la aportación de aire exterior, kit para montaje en el techo, pies de soporte , retorno de aire frontal.

### CARACTERISTICAS CONSTRUCTIVAS

**Estructura** principal compacta realizada en acero galvanizado con perfilera de plegado en angular para atenuación de las transmisiones generadas por accionamientos electromecánicos, con aislamiento acústico (clase M1) en su interior y acabado en pintura epoxi de color blanco (similar a RAL 9010), bajo petición cualquier color RAL.

**Intercambiadores de calor agua/aire** de alta eficiencia construida mediante tuberías de cobre y aletas de aluminio de 2,1mm de separacion y conexiones de la batería con sistema anti-torsión .

**Ventiladores** centrífugos de doble aspiración con palas curvadas hacia delante, acoplados al motor con acoplamiento directo y equilibrados estática y dinámicamente.

**Motor eléctrico** monofásico con motor asíncrono de 6 velocidades (3 de serie) con protector térmico Klixon para el exceso de temperatura y grado de protección IP 42, Clase B.

**Filtro** de aire de polipropileno de fácil extracción y limpieza con eficiencia (EU3).

**Deflector de aire** con aletas fijas y ajustable en 2 posiciones.

**Bandeja de condensados** con desagüe de Ø 20mm y aislamiento térmico (clase M1).

### OPCIONALES

- Termostato con selector 3 velocidades + ON/OFF para instalación mural.
- Termostato de temperatura mín. agua caliente.
- Sonda de aire remota.
- Termostato ambiente electrónico/para encastrar.
- Puerto RS485 para comunicación a distancia.
- Kit de válvula 2/3 vías T/N o Proporcional para su aplicación en 2T/ 4T.
- Panel prebarnizado con rejillas de impulsión y aspiración.
- Bandeja de condensados para V3V+Actuador.



CONTROL AMBIENTE



COMPACTO

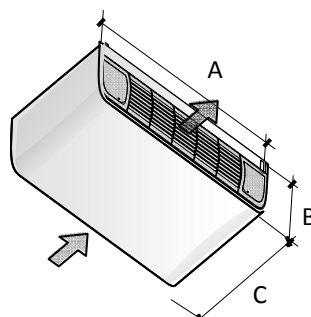
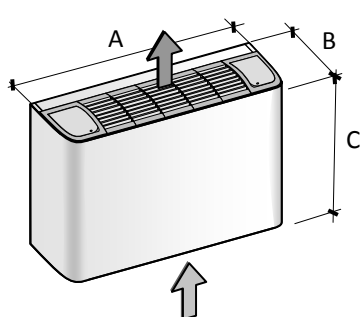


FÁCIL MANTENIMIENTO Y CONSERVACIÓN

Fan-coil carrozado **FAC 2T**

Precios FAC 2T		12	22	32	42	52	62	72	82	92	102	112	122
FAC-V Vertical (2 Tubos)	€	162	175	195	211	238	268	293	316	338	374	411	451
FAC-H Horizontal (2 Tubos)	€	252	266	273	302	326	365	410	446	481	514	621	680
KIT V3V+ACTUADOR (Montadas)	€							145					
TM ICR11 (On/Off + 3V+ I/V + T/N)	€							85					

Refrigeración													
Capacidad Frigorífica Total (7/12 °C y 27°C 50%HR)	V3	1,6	2,1	2,7	3,2	3,9	4,5	5,8	6,8	7,9	9,5	10,1	11,3
	V2	1,4	1,9	2,4	2,9	3,6	4,1	5,4	6,2	7,4	8,9	9,4	10,5
	V1	1,2	1,6	2,0	2,4	3,0	3,4	4,5	5,2	6,4	7,6	8,1	9,1
Capacidad Frigorífica Sensible (Kw)	V3	1,3	1,6	2,1	2,4	3,1	3,4	4,6	5,2	6,4	7,3	8,2	8,7
	V2	1,1	1,4	1,8	2,1	2,8	3,1	4,1	4,7	5,9	6,7	7,5	8,0
	V1	0,9	1,1	1,4	1,6	2,2	2,5	3,3	3,7	4,9	5,5	6,2	6,6
Caudal de Agua	l/h	272	362	458	547	679	769	999	1.162	1.363	1.633	1.738	1.939
Pérdida de Carga del Agua	kPa	15	18	21	31	39	17	33	27	40	45	44	34
Conexiones hidráulicas bat.	"	1/2"											
Calefacción													
Potencia calorífica (KW.) (20°C - 70/60°C)	V3	3,4	4,3	5,5	6,1	8,0	9,2	12,2	13,6	17,0	19,1	21,1	24,2
	V2	3,1	3,9	4,9	5,5	7,2	8,4	11,0	12,4	15,7	17,6	19,4	22,3
	V1	2,4	3,1	3,9	4,4	5,9	6,8	8,9	10,0	13,1	14,7	16,3	18,7
Caudal de Agua	l/h	295	372	474	528	686	792	1.046	1.171	1.464	1.640	1.815	2.081
Pérdida de Carga del Agua	kPa	13	15	17	23	31	14	28	22	36	36	38	31
Datos Generales													
Caudal aire (m3/h.)	V3	350	360	435	447	647	665	975	1003	1.431	1.472	1.908	1.962
	V2	291	299	361	371	550	565	829	853	1.245	1.281	1.660	1.707
	V1	200	205	248	255	388	399	585	602	930	957	1.240	1.275
P.e.d. (PA)	V3	0											
	V2	0											
	V1	0											
l. máxima	A	0,3	0,3	0,4	0,4	0,5	0,5	0,7	0,7	0,7	0,7	1,2	1,2
Potencia absorbida	W	58	58	83	83	108	108	147	147	159	159	270	270
Potencia sonora dB(A) ISO 3741 y ISO372	V3	38	38	40	40	42	42	43	43	49	49	50	50
	V2	34	34	35	35	36	36	38	38	44	44	45	45
	V1	28	28	29	29	30	30	32	32	37	37	38	38



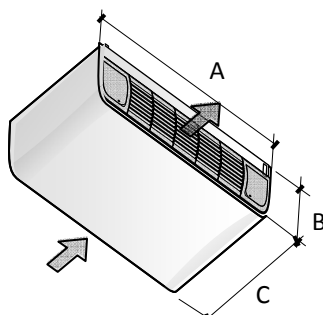
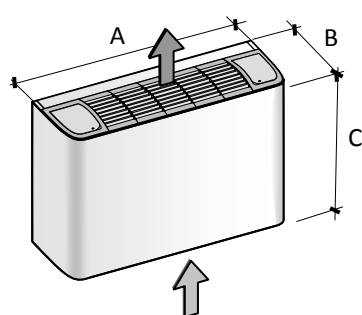
Dimensiones		12	22	32	42	52	62	72	82	92	102	112	122
Largo (A)	mm	670	670	870	870	1.070	1.070	1.270	1.270	1.470	1.470	1.670	1.670
Alto (B)	mm	220	220	220	220	220	220	220	220	220	220	220	220
Ancho (C)	mm	470	470	470	470	470	470	470	470	470	470	470	470
Peso	kg	13	14	16	17	22	23	26	27	30	31	34	37

Precios FAC 4T		14	24	34	44	54	64	74	84	94	104
FAC-V Vertical (4 Tubos)	€	293	306	322	349	383	421	475	516	563	595
FAC-H Horizontal (4 Tubos)	€	318	331	348	377	413	452	508	544	600	633
KIT V3V+ACTUADOR (Montadas)	€						320				
TM ICR11 (On/Off + 3V + I/V + T/N)	€						85				

Refrigeración											
Capacidad Frigorífica Total (7/12 °C y 27°C 50%HR)	V3	1,5	2,0	2,6	3,1	3,8	4,3	5,7	6,6	7,7	9,3
	V2	1,3	1,8	2,3	2,7	3,6	4,0	5,3	6,2	7,3	8,8
	V1	1,2	1,6	2,0	2,4	3,2	3,6	4,6	5,4	6,4	7,7
Capacidad Frigorífica Sensible (Kw)	V3	1,24	1,57	2,02	2,22	2,78	3,11	4,21	4,64	5,52	6,44
	V2	1,06	1,34	1,75	1,92	2,54	2,84	3,88	4,27	5,16	6,02
	V1	0,89	1,13	1,48	1,62	2,19	2,47	3,21	3,58	4,34	5,06
Caudal de Agua	l/h	263	351	447	529	661	744	976	1005	1335	1.595
Pérdida de Carga del Agua	kPa	13,6	17,1	19,5	21,6	23,7	25	25,9	28,3	30,4	30,9
Conexiones hidráulicas bat.	"							1/2"			

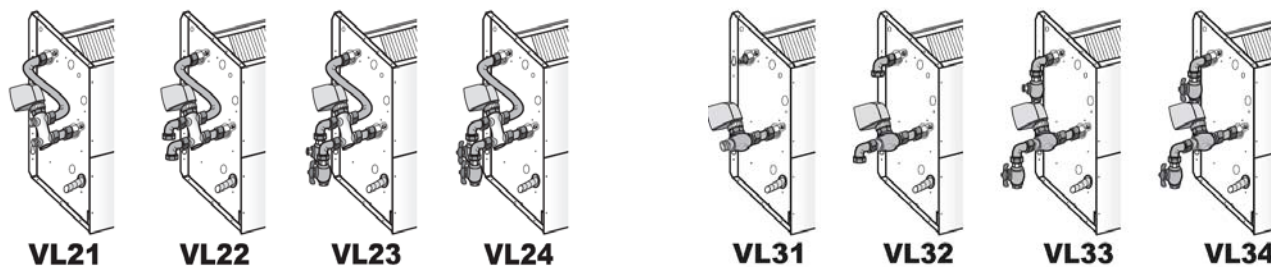
Calefacción											
Potencia calorífica (KW.) (20°C - 70/60°C)	V3	1,88	1,98	3,18	3,35	4,38	4,55	6,29	6,46	7,99	8,11
	V2	1,62	1,71	2,78	2,93	4,03	4,19	5,83	5,99	7,51	7,6
	V1	1,38	1,46	2,39	2,51	3,51	3,68	4,9	5,08	6,4	6,491
Caudal de Agua	l/h	162	170	273	288	377	391	541	556	687	697
Pérdida de Carga del Agua	kPa	13	15	17	23	31	14	28	22	36	

Datos Generales											
Caudal aire (m3/h.)	V3	350	380	480	520	640	680	960	1000	1230	1.260
	V2	273	296	384	416	557	592	845	880	1107	1.134
	V1	210	228	298	322	442	476	634	670	849	869
P.e.d. (PA)	V3						0				
	V2						0				
	V1						0				
l. máxima	A	0,25	0,25	0,4	0,4	0,35	0,35	0,65	0,65	0,77	0,77
Potencia absorbida	W	55	55	85	85	75	75	145	145	175	175
Potencia sonora dB(A) ISO 3741 y ISO372	V3	38	38	44	45	37	37	43	45	48	49
	V2	31	31	38	38	33	34	41	41	46	46
	V1	24	25	30	31	26	27	34	35	39	40

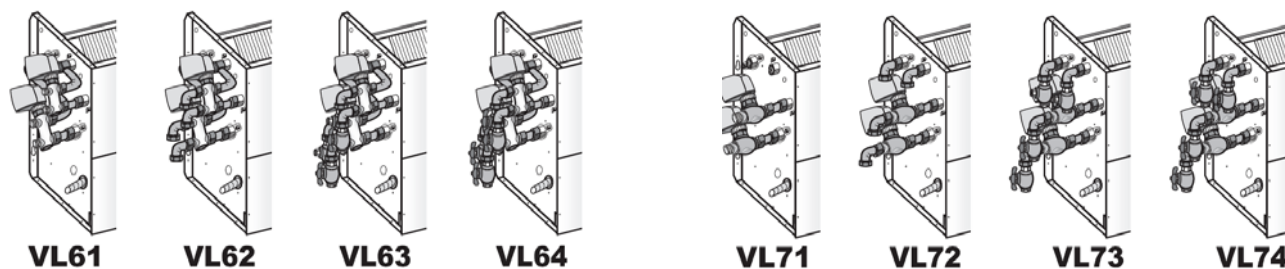


Dimensiones			14	24	34	44	54	64	74	84	94	104
Largo (A)	mm		670	670	870	870	1.070	1.070	1.270	1.270	1.470	1.470
Alto (B)	mm		470	470	470	470	470	470	470	470	470	470
Ancho (C)	mm		220	220	220	220	220	220	220	220	220	220
Peso	kg		14	15	17	18	24	25	27	29	31	33

# Fan-coil regulación hidrónica FAC 2T -4T



PRECIOS PVP FAC 2T	3VIAS				2VIAS			
Modelo de válvula	VL 21	VL 22	VL23	VL 24	VL 31	VL 32	VL33	VL34
Conexión a batería DN y kv 2.5	3/4"	1/2"	1/2"	1/2"	3/4"	1/2"	1/2"	1/2"
PWM & ON-OFF (230 Vac) electotérmico	115	133	160	16+0	97	119	145	145
PWM & ON/OFF ( 24 Vac) electotérmico	120	138	165	165	102	124	151	151
3 Puntos ( 24 Vac) Proporcional	220	235	265	265	200	225	250	250
3 Puntos ( 230 Vac) Proporcional	245	265	290	290	225	250	275	275
Modulante 0...10Vdc (24 Vac)	250	250	285	295	235	255	280	280



PRECIOS PVP FAC 4T	3VIAS				2VIAS			
Modelo de válvula	VL 61	VL 62	VL63	VL 64	VL 71	VL 72	VL73	VL74
Conexión a batería DN y kv 2.5	3/4"	1/2"	1/2"	1/2"	3/4"	1/2"	1/2"	1/2"
PWM & ON-OFF (230 Vac) electotérmico	220	255	305	305	190	225	280	280
PWM & ON/OFF ( 24 Vac) electotérmico	230	265	315	315	200	235	290	290
3 Puntos ( 24 Vac) Proporcional	425	460	510	510	395	435	485	485
3 Puntos ( 230 Vac) Proporcional	480	515	565	565	450	485	540	540
Modulante 0...10Vdc (24 Vac)	490	525	575	575	460	495	550	550

