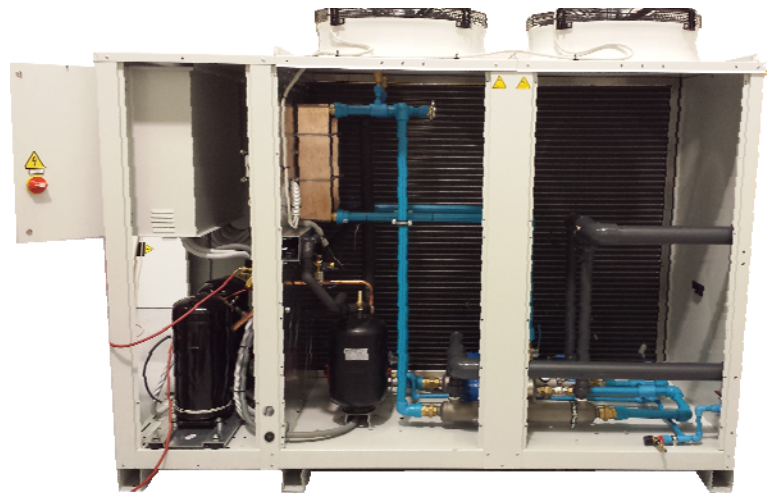


## Bomba de Calor calentamiento vaso de piscina



novedad

**MPA** : Bomba calor  
**MPA-HP** : Bomba calor reversible

**Potencia Calorífica** : 22 - 94 kW.  
**Volumen de Piscina** : 135 - 588 m<sup>3</sup>/h.

### CARACTERÍSTICAS GENERALES

Las Bombas de calor del tipo axial y bajo nivel sonoro, están preparadas para funcionar durante toda las épocas del año y calentar los vasos de piscinas hasta 36°C.

### TIPO DE INSTALACIÓN

La bomba de calor **MPA** prolonga la temporada de baño en los meses valle donde la temperatura exterior es inferior desde (0°C a 20°C) mediante el calentamiento del agua del vaso de la piscina, que se realizara mediante un compresor que cederá la potencia térmica al intercambiador de calor.

La temperatura del agua de la piscina al estar mas fría, absorbe el calor del intercambiador, generando un aumento de la temperatura del vaso de piscina hasta los 36°C.

### CARACTERÍSTICAS CONSTRUCTIVAS

**Carrozado** esta realizado con chapa de acero galvanizada y paneles desmontables y acabado con pintura poliéster seca al horno en su exterior.

**Ventilador** axial con motores acoplados directamente y equipados con protección térmica.

**Condensador** Intercambiador freón agua de Fe ANSI 316

**Evaporador** Intercambiador lado del aire tubos de cobre y aletas de aluminio.

**Circuito frigorífico** formado por compresores herméticos scroll, evaporador y condensador, válvula de expansión termostáticas, presostato de alta y baja presión (automático), filtro deshidratador y mirilla de líquido.

**Cuadro eléctrico** interruptor general, contactor disyuntor en compresores y motores trifásicos, protección interna en motores monofásicos, termostato seguridad, relé de secuencia de fases.

**Microprocesador** con pantalla digital capaz de controlar la temperatura del agua, diferencial de punto de consigna, alarmas, interruptor de flujo, bomba de circulación, cadena de seguridades de AP-BP y antihielo, etc.

Piscinas particulares  
Piscinas de hotel  
Gimnasios /spa  
Balneoterapia  
Zonas de relax





Bomba de calor **MPA**

## Serie MPA

Modelo		6	8	10	12	15	20	25
MPA-HP (Reversible)	€	7.500	9.500	10.210	11.500	13.490	15.902	16.677
MPA (solo calor)	€	6.600	7.650	8.900	9.100	11.800	13.902	14.673

DATOS TECNICOS PARTIDA								
Potencia Calorífica a + 15°C <sup>(1)</sup>	kW	22	29	36	47	60	72	94
Potencia Calorífica a + 6°C	kW	15	20	25	33	42	50	66
Potencia Calorífica a + 0°C	kW	12	16	20	26	33	39	52
Volumen Máximo de PISCINA	m <sup>3</sup>	135	179	225	294	372	447	588

Ciclo de Calefacción								
Potencia Calorífica (1)	kW	22	29	36	47	60	72	94
Potencia Total Absorbida	kW	4,25	6,2	8,3	10,6	12,4	16,6	21,2
COP	W/W	5,1	4,6	4,3	4,4	4,8	4,3	4,4
Potencia Compresor	CV	6,0	8,0	10,0	12,5	15,0	20,0	25,0

Condensador								
Tipo freon / agua	gas	407C						
Caudal agua	l/h	6.307	8.199	10.320	13.473	17.057	20.497	26.947
Pérdidas de carga agua	Pa	14	16	17	19	20	19	22
Conexiones hidráulicas agua	mm	50						

Evaporador								
Batería	tipo	tubo de cobre y aletas de aluminio						
Ventilador	tipo	axial						
Caudal aire	m <sup>3</sup> /h	5.565	7.234	9.106	11.888	15.050	18.085	23.776
Nº de Ventiladores	ud.	1	1	1	1	1	2	2

Refrigerante								
Tipo	gas	410AC						
Carga	kg	4	5	6	8	10	14	16

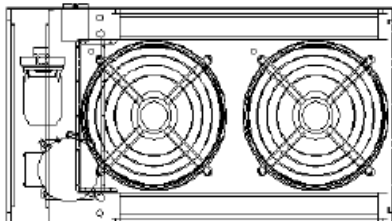
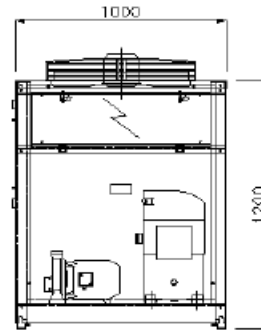
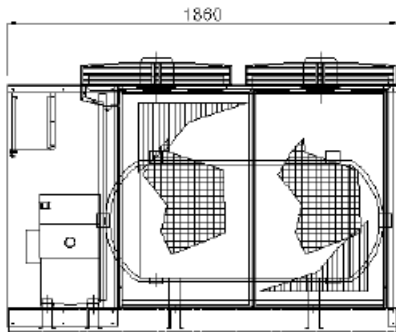
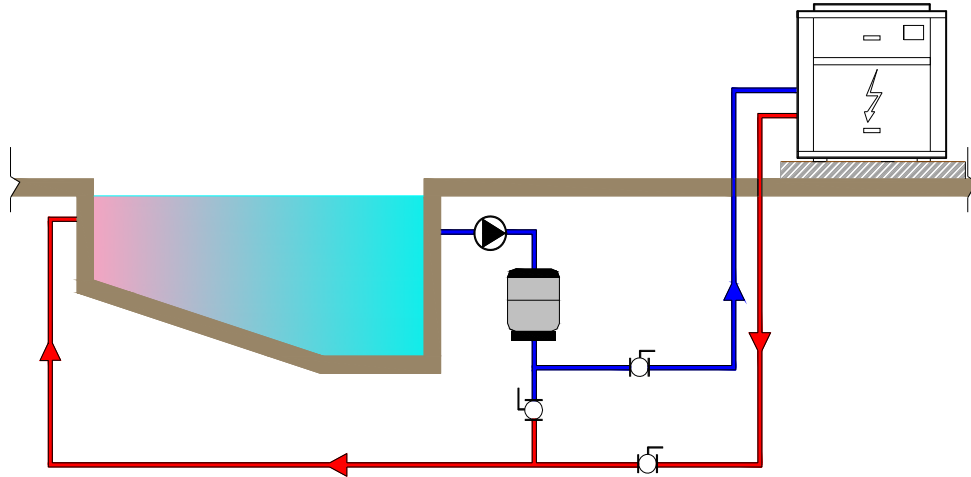
Intensidad								
Intensidad máx. absorbida	A	12	14	22	27	28	47	54
Acometida 380V III (3 H + T + N)	mm	6	10	10	16	16	25	25

(1) Temperatura aire ambiente: 15°C; 50% H.R. - Temp. agua E/S 35/30°C

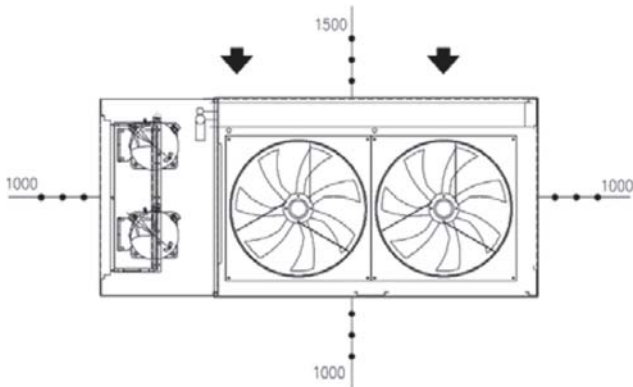
## Opcionales

MPA		6	8	10	12	15	20	25
Intercambiador de titanio	€	850	950	1050	1100	1150	1450	1600
Bomba de circulación y accesorios	€	1250	1250	1250	1350	1685	1800	1800
Control presión evaporación	€	220	220	300	300	450	750	750
Kit funcionamiento -5°C	€	400	400	400	400	400	725	725
Batería exterior polivinilo	€	150	150	150	160	160	210	210
Terminal Remoto	€	480	480	480	480	480	480	480
Carrocería en aluminio	€	210	210	250	250	250	510	510





**MPA 4-5-6-8-10-12**



**MPA 15-20-25**

