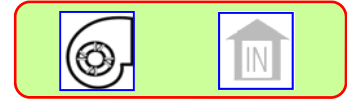




**Fan-coil media presión
de 0-120 Pa.
1.175-4.000 m³/h.**



**FEP-H : Fan-coil horizontal
FEP-V : Fan-coil vertical**

**Potencia frigorífica : 7,2 - 23,6 Kw.
Potencia calorífica : 14,8 - 47,1 Kw.**

CARACTERÍSTICAS GENERALES

CARACTERÍSTICAS CONSTRUCTIVAS

La serie **FEP** son ventilosconvectores **media presión** compactas tipo horizontal o vertical para su instalación en falsos techos y para encastrar en pequeños espacios interiores de hoteles, oficinas, residencias.

Estructura principal compacta de 25cm de altura realizada en acero galvanizado con perfiles de plegado en angular para atenuación de las transmisiones generadas por accionamientos electromecánicos, y resistente a la oxidación, la corrosión, productos químicos, disolventes, alcoholes, con aislamiento acústico (clase M1).

Su diseño constructivo permite disponer de la P.e.d. para canalizaciones de conductos y mantener el máximo confort acústico y silencioso.

Intercambiadores de calor agua/aire de alta eficiencia construida mediante tuberías de cobre y aletas de aluminio de 2,1mm separación y conexiones de la batería con sistema antitorsión y purgador de aire.

Dispone de una flexibilidad de opcionales que permiten integrar la aportación de aire exterior, kit para montaje en el techo y retorno de aire frontal.

Ventiladores centrífugos de doble aspiración con palas curvadas hacia delante del tipo ABS, acoplados directamente al motor con acoplamiento directo y equilibrados estática y dinámicamente.

OPCIONALES

Motor eléctrico monofásico con motor asíncrono de 6 velocidades (3 de serie) con protector térmico Klixon para el exceso de temperatura y grado de protección IP 42, Clase B.

- Selector de tres velocidades + ON/OFF para instalación mural.
- Termostato ambiente simplificado/plurifunción.
- Termostato de temperatura mín. agua caliente.
- Sonda de aire remota.
- Termostato ambiente electrónico para encastrar.
- Sección compuertas manual Todo/Nada (motorizable).
- Sección mezcla manual la entrada de aire exterior (motorizable).
- Conexión flexible, aspiración y de retorno.
- Sección de calentamiento adicional con batería de agua de 1 fila/3 filas o resistencias eléctricas
- Bomba de condensados.
- Válvulas de 2 y 3 vías: T/N; 3 Puntos; 0-10V.
- Rejilla de impulsión de aire sin filtro de aire.
- Bandeja de condensados par V3V.

Filtro de aire de prolipropileno de fácil extracción y limpieza con eficiencia (EU3).

Bandeja de condensados con desagüe de Ø 20mm y aislamiento térmico.

COMPACTO



Precios FEP 2T

12
22
32
42
52
62

FEP-H 2T Horizontal.	Euros €	544	611	811	897	1.120	1.237
FEP -V 2T Vertical.	Euros €	619	686	886	973	1.195	1.313
KIT V3V+ACTUADOR (2 Tubos)	Euros €	213	213	213	213	213	213
TM ICR11 (On / Off + 3 + I/V + T/N)	Euros €	85					

Refrigeración

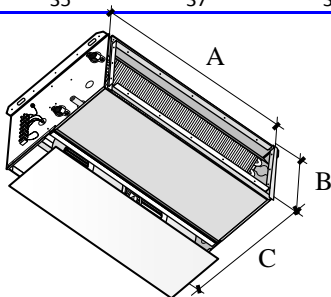
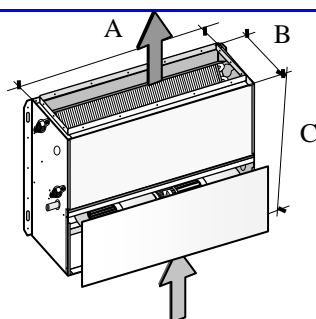
Capacidad Frigorífica Total (7/12 °C y 27°C 50%HR)	V3	7,2	8,5	12,3	14,8	19,3	23,6
	V2	6,2	7,3	11,0	13,2	17,6	21,5
	V1	5,2	6,1	9,4	11,3	15,8	19,3
Capacidad Frigorífica Sensible (Kw.)	V3	5,5	6,3	9,7	11,2	15,1	17,9
	V2	4,5	5,2	8,4	9,7	13,4	15,9
	V1	3,6	4,1	6,8	7,9	11,7	13,8
Caudal de Agua	l/h	1.246	1.462	2.122	2.544	3.324	4.063
Pérdida de Carga del Agua	kPa	38	31	31	25	47	42
Conexiones hidráulicas batería	"	3/4"					

Calefacción

Potencia calorífica (KW.) (20°C - 70/60°C)	V3	14,8	16,8	26,9	30,2	41,4	47,1
	V2	12,4	14,1	23,5	26,5	37,1	42,2
	V1	9,9	11,3	19,5	22,0	32,6	37,1
Caudal de Agua	l/h	1.271	1.449	2.311	2.601	3.558	4.049
Pérdida de Carga del Agua	kPa	30	23	29	20	42	33

Datos Generales

Caudal aire (m3/h.)	V3	1.175	1.277	2.235	2.430	3.618	3.933
	V2	874	951	1.787	1.943	3.012	3.275
	V1	608	662	1.314	1.429	2.431	2.643
P.e.d (PA)	V3	60	60	60	60	60	60
	V2	60	60	60	60	60	60
	V1	60	60	60	60	60	60
I. máxima	A	0,8	0,8	2,0	2,0	2,4	2,4
Potencia absorbida	W	180	180	430	430	530	530
Potencia sonora ISO 3741 Y ISO372	V3	44	45	46	48	49	50
	V2	39	40	41	43	44	45
	V1	35	37	38	39	40	41



Conexión estándar izquierda según imágenes

Dimensiones FEP 2T

		12	22	32	42	52	62
Longitud (A)	mm	800	800	1.200	1.200	1.600	1.600
Alto (B)	mm	250	250	250	250	250	250
Ancho (C)	mm	550	550	550	550	550	550
Peso	Kg.	40	42	44	50	55	60

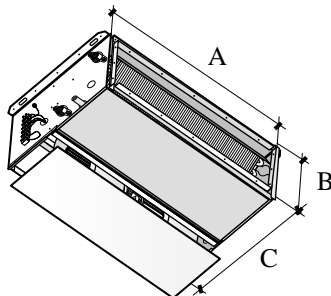
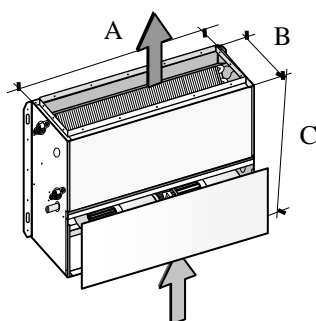
Precios FEP 2T	12	22	32	42	52	62
----------------	----	----	----	----	----	----

FEP-H 2T Horizontal.	Euros €	544	611	811	897	1.120	1.237
FEP -V 2T Vertical.	Euros €	619	686	886	973	1.195	1.313
KIT V3V+ACTUADOR (2 Tubos)	Euros €	213	213	213	213	213	213
TM ICR11 (On / Off + 3 V. + I/V T/N)	Euros €	85					

Refrigeración							
Capacidad Frigorífica Total (7/12 °C y 27°C 50%HR)	V3	6,7	7,8	11,4	13,7	17,9	21,9
	V2	5,4	6,3	9,8	11,7	16,1	19,6
	V1	4,3	5,0	7,8	9,3	13,7	16,8
Capacidad Frigorífica Sensible (Kw.)	V3	5,0	5,7	8,8	10,2	13,9	16,4
	V2	3,8	4,3	7,3	8,4	12,0	14,2
	V1	2,8	3,2	5,4	6,3	9,9	11,6
Caudal de Agua	l/h	1.145	1.343	1.960	2.350	3.084	3.769
Pérdida de Carga del Agua	kPa	32	26	27	21	41	36
Conexiones hidráulicas batería	"	3/4"					

Calefacción							
Potencia calorífica (KW.) (20°C - 70/60°C)	V3	13,5	15,4	24,7	27,8	38,2	43,5
	V2	10,5	12,0	20,7	23,2	33,5	38,2
	V1	8,0	9,1	15,8	17,8	27,9	31,7
Caudal de Agua	l/h	1.161	1.324	2.124	2.390	3.285	3.740
Pérdida de Carga del Agua	kPa	25,3	19	24	17	36	28

Datos Generales							
Caudal aire (m3/h.)	V3	1.024	1.114	1.967	2.138	3.207	3.486
	V2	677	736	1.459	1.586	2.576	2.801
	V1	435	473	941	1.023	1.898	2.063
P.e.d (PA)	V3	90	90	90	90	90	90
	V2	90	90	90	90	90	90
	V1	90	90	90	90	90	90
I. máxima	A	0,8	0,8	2,0	2,0	2,4	2,4
Potencia absorbida	W	180	180	430	430	530	530
Potencia sonora ISO 3741 Y ISO372	V3	44	45	46	48	49	50
	V2	39	40	41	43	44	45
	V1	35	37	38	39	40	41



Conexión estándar izquierda según imágenes

Dimensiones FE 2T		12	22	32	42	52	62
Longitud (A)	mm	800	800	1.200	1.200	1.600	1.600
Alto (B)	mm	250	250	250	250	250	250
Ancho (C)	mm	550	550	550	550	550	550
Peso	Kg	40	42	44	50	55	60

Precios FEP 2T

		12	22	32	42	52	62
FEP-H 2T Horizontal.	Euros €	544	611	811	897	1.120	1.237
FEP -V 2T Vertical.	Euros €	619	686	886	973	1.195	1.313
KIT V3V+ACTUADOR (2 Tubos)	Euros €	213	213	213	213	213	213
TM ICR11 (On / Off + 3V + I/V + T/N)	Euros €	85					

Refrigeración

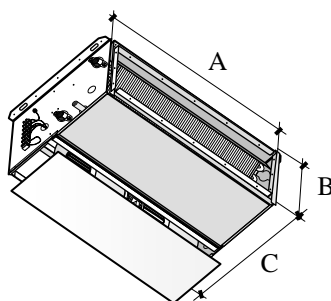
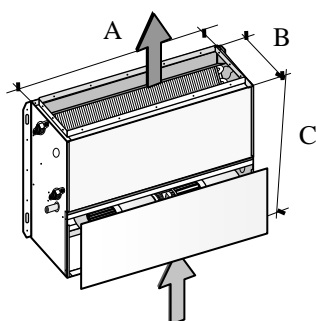
	V3	5,3	6,3	9,1	10,9	14,3	17,5
Capacidad Frigorífica Total (7/12 °C y 27°C 50%HR)	V2	4,5	5,3	7,8	9,4	12,5	15,3
	V1	3,7	4,4	6,8	8,1	11,3	13,9
	V3	3,9	4,4	6,8	7,9	10,7	12,6
Capacidad Frigorífica Sensible (Kw.)	V2	3,1	3,5	5,6	6,5	9,0	10,7
	V1	2,4	2,8	4,7	5,4	7,9	9,4
	V3	2,4	2,8	4,7	5,4	7,9	9,4
Caudal de Agua	l/h	920	1.079	1.566	1.877	2.456	3.002
Pérdida de Carga del Agua	kPa	20,4	17	17	14	26	23
Conexiones hidráulicas batería	"	3/4"					

Calefacción

	V3	10,7	12,2	19,5	21,9	30,0	34,1
Potencia calorífica (KW.) (20°C - 70/60°C)	V2	8,7	10,0	16,3	18,4	25,7	29,3
	V1	7,0	8,0	13,8	15,5	22,9	26,0
	V3	7,0	8,0	13,8	15,5	22,9	26,0
Caudal de Agua	l/h	920	1.049	1.673	1.883	2.579	2.936
Pérdida de Carga del Agua	kPa	15,9	12	15	11	22	17

Datos Generales

	V3	719	782	1.369	1.488	2.221	2.415
Caudal aire (m3/h.)	V2	514	558	1.020	1.109	1.716	1.866
	V1	356	387	772	839	1.413	1.537
	V3	120	120	120	120	120	120
P.e.d (PA)	V2	105	105	110	110	115	115
	V1	100	100	100	100	105	105
	V3	100	100	100	100	105	105
I. máxima	A	0,8	0,8	2,0	2,0	2,4	2,4
Potencia absorbida	W	180	180	430	430	530	530
Potencia sonora ISO 3741 Y ISO372	V3	44	45	46	48	49	50
	V2	39	40	41	43	44	45
	V1	35	37	38	39	40	41



Conexión estándar izquierda según imágenes

Dimensiones FE 2T

		12	22	32	42	52	62
Longitud (A)	mm	800	800	1.200	1.200	1.600	1.600
Alto (B)	mm	250	250	250	250	250	250
Ancho (C)	mm	550	550	550	550	550	550
Peso	Kg	40	42	44	50	55	60

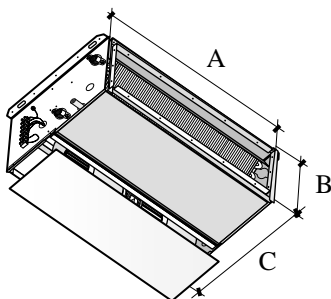
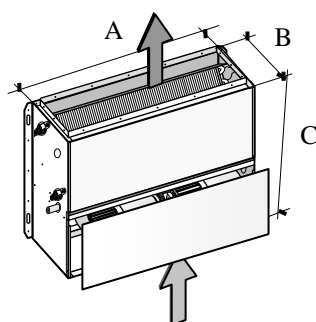
Precios FEP 4T	14	24	34	44	54	64
----------------	----	----	----	----	----	----

FEP-H 4T Horizontal.	Euros €	681	748	983	1.069	1.349	1.466
FEP -V 4T Vertical.	Euros €	767	838	1.072	1.162	1.441	1.564
KIT V3V+ACTUADOR (4 Tubos)	Euros €	365	365	365	365	365	365
TM ICR11 (On / Off + 3V + I/V T/N)	Euros €	85					

Refrigeración							
Capacidad Frigorífica Total (7/12 °C y 27°C 50%HR)	V3	6,9	8,2	11,8	14,2	18,6	22,7
	V2	5,8	6,9	10,4	12,5	16,8	20,5
	V1	4,8	5,6	8,7	10,4	14,9	18,2
Capacidad Frigorífica Sensible (Kw.)	V3	5,2	6,0	9,2	10,7	14,5	17,1
	V2	4,2	4,8	7,8	9,1	12,7	15,0
	V1	3,3	3,7	6,2	7,2	10,9	12,8
Caudal de Agua	l/h	1.194	1.403	2.028	2.434	3.203	3.912
Pérdida de Carga del Agua	kPa	35	28	29	23	44	39
Conexiones hidráulicas batería.	"	3/4"-1/2"					

Calefacción							
Potencia calorífica (KW.) (20°C - 70/60°C)	V3	7,5	7,9	12,5	13,1	19,4	20,3
	V2	6,1	6,4	10,8	11,3	17,2	18,0
	V1	4,8	5,1	8,7	9,2	14,8	15,6
Caudal de Agua	l/h	642	677	1.072	1.129	1.664	1.749
Pérdida de Carga del Agua	kPa	25	27	32	35	37	41

Datos Generales							
Caudal aire (m3/h.)	V3	1.097	1.195	2.078	2.264	3.409	3.702
	V2	781	851	1.626	1.771	2.785	3.024
	V1	531	578	1.150	1.253	2.192	2.380
P.e.d (PA)	V3	60	60	60	60	60	60
	V2	60	60	60	60	60	60
	V1	60	60	60	60	60	60
I. máxima	A	0,8	0,8	2,0	2,0	2,4	2,4
Potencia absorbida	W	180	180	430	430	530	530
Potencia sonora ISO 3741 Y ISO372	V3	44	45	46	48	49	50
	V2	39	40	41	43	44	45
	V1	35	37	38	39	40	41



Conexión estándar izquierda según imágenes

Dimensiones FEP 4T		14	24	34	44	54	64
Longitud (A)	mm	800	800	1.200	1.200	1.600	1.600
Alto (B)	mm	250	250	250	250	250	250
Ancho (C)	mm	550	550	550	550	550	550
Peso	Kg	40	42	44	50	55	60

Precios FEP 4T

14
24
34
44
54
64

FEP-H 4T Horizontal.	Euros €	681	748	983	1.069	1.349	1.466
FEP -V 4T Vertical.	Euros €	767	838	1.072	1.162	1.441	1.564
KIT V3V+ACTUADOR (4 Tubos)	Euros €	365	365	365	365	365	365
TM ICR11 (On / Off + 3V + I/V T/N)	Euros €	85					

Refrigeración

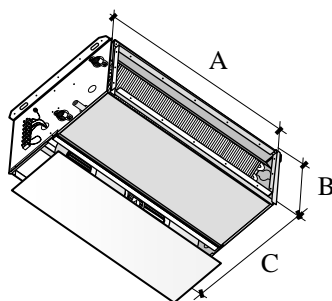
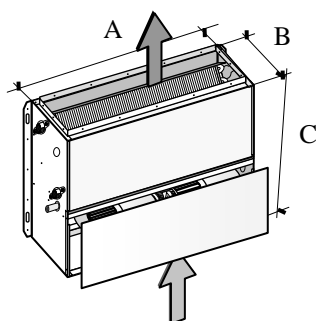
Capacidad Frigorífica Total (7/12 °C y 27°C 50%HR)	V3	6,1	7,1	10,4	12,4	16,4	20,0
	V2	4,3	5,1	7,8	9,4	12,9	15,7
	V1	3,4	3,9	6,1	7,3	10,9	13,3
Capacidad Frigorífica Sensible (Kw.)	V3	4,5	5,1	7,9	9,2	12,5	14,8
	V2	2,9	3,3	5,5	6,4	9,2	10,9
	V1	2,1	2,4	4,1	4,7	7,4	8,8
Caudal de Agua	l/h	1.044	1.226	1.782	2.140	2.820	3.445
Pérdida de Carga del Agua	kPa	26,3	21	22	18	34	30
Conexiones hidráulicas batería	"	3/4"-1/2"					

Calefacción

Potencia calorífica (KW.) (20°C - 70/60°C)	V3	6,5	6,8	10,9	11,4	16,9	17,8
	V2	4,3	4,5	7,8	8,2	12,7	13,4
	V1	3,3	3,4	5,9	6,2	10,5	11,0
Caudal de Agua	l/h	557	586	935	984	1.454	1.528
Pérdida de Carga del Agua	kPa	18,5	21	24	27	28	31

Datos Generales

Caudal aire (m3/h.)	V3	883	962	1.688	1.839	2.777	3.015
	V2	451	492	976	1.063	1.732	1.881
	V1	286	312	616	671	1.256	1.363
P.e.d (PA)	V3	90	90	90	90	90	90
	V2	90	90	90	90	90	90
	V1	90	90	90	90	90	90
I. máxima	A	0,8	0,8	2,0	2,0	2,4	2,4
Potencia absorbida	W	180	180	430	430	530	530
Potencia sonora ISO 3741 Y ISO372	V3	44	45	46	48	49	50
	V2	39	40	41	43	44	45
	V1	35	37	38	39	40	41



Conexionado estándar izquierda según imágenes

Dimensiones FEP 4T

		14	24	34	44	54	64
Longitud (A)	mm	800	800	1.200	1.200	1.600	1.600
Alto (B)	mm	250	250	250	250	250	250
Ancho (C)	mm	550	550	550	550	550	550
Peso	Kg	40	42	44	50	55	60

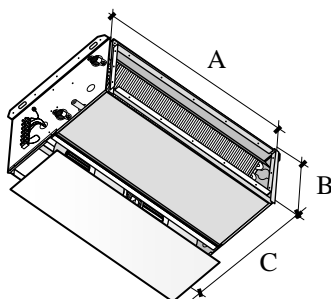
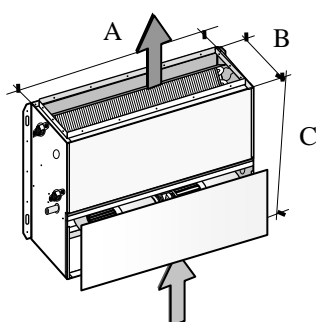
Precios FEP 4T	14	24	34	44	54	64
----------------	----	----	----	----	----	----

FEP-H 4T Horizontal.	Euros €	681	748	983	1.069	1.349	1.466
FEP -V 4T Vertical.	Euros €	767	838	1.072	1.162	1.441	1.564
KIT V3V+ACTUADOR (4 Tubos)	Euros €	365	365	365	365	365	365
TM ICR11 (On / Off + 3V + I/V + T/N)	Euros €	85					

Refrigeración							
Capacidad Frigorífica Total (7/12 °C y 27°C 50%HR)	V3	3,8	4,5	6,4	7,7	10,1	12,4
	V2	3,2	3,7	5,9	7,0	9,7	11,9
	V1	2,5	2,9	4,5	5,4	8,1	9,9
Capacidad Frigorífica Sensible (Kw.)	V3	2,6	3,0	4,6	5,3	7,2	8,5
	V2	2,1	2,4	4,0	4,7	6,8	8,0
	V1	1,5	1,7	2,9	3,3	5,4	6,3
Caudal de Agua	l/h	652	767	1.108	1.330	1.744	2.131
Pérdida de Carga del Agua	kPa	10,3	8	9	7	13	12
Conexiones hidráulicas batería	"	3/4" - 1/2"					

Calefacción							
Potencia calorífica (KW.) (20°C - 70/60°C)	V3	3,9	4,1	6,6	6,9	10,1	10,7
	V2	3,2	3,4	5,9	6,2	9,6	10,1
	V1	2,4	2,5	4,3	4,5	7,8	8,2
Caudal de Agua	l/h	338	356	564	594	873	917
Pérdida de Carga del Agua	kPa	6,8	8	9	10	10	11

Datos Generales							
Caudal aire (m3/h.)	V3	413	451	784	854	1.279	1.389
	V2	293	320	649	707	1.170	1.271
	V1	179	195	385	419	819	889
P.e.d (PA)	V3	120	120	120	120	120	120
	V2	100	100	100	100	100	100
	V1	100	100	100	100	100	100
I. máxima	A	0,8	0,8	2,0	2,0	2,4	2,4
Potencia absorbida	W	180	180	430	430	530	530
Potencia sonora ISO 3741 Y ISO372	V3	44	45	46	48	49	50
	V2	39	40	41	43	44	45
	V1	35	37	38	39	40	41



Conexionado estándar izquierda según imágenes

Dimensiones FET 4T		14	24	34	44	54	64
Longitud (A)	mm	800	800	1.200	1.200	1.600	1.600
Alto (B)	mm	250	250	250	250	250	250
Ancho (C)	mm	550	550	550	550	550	550
Peso	Kg	40	42	44	50	55	60

